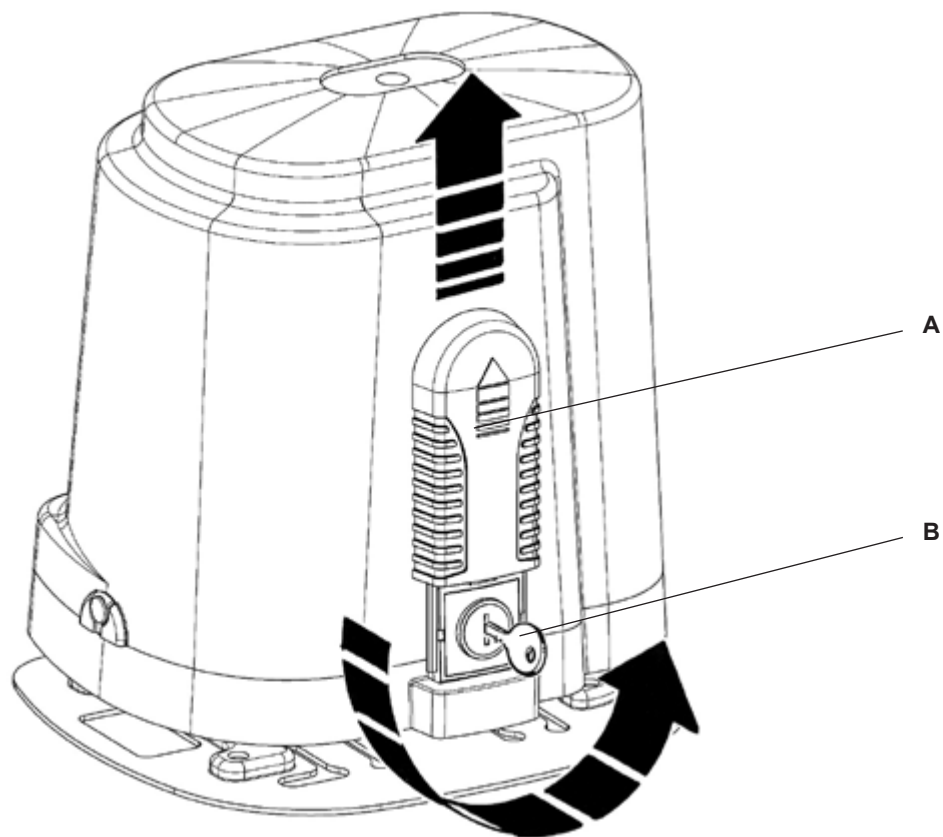


ESM3

MANUEL DE L'UTILISATEUR

DÉBLOCAGE MANUEL

- Pour débloquer l'actionneur, soulever le couvercle du dispositif de déverrouillage A
- Introduire la clé B dans la serrure
- Tourner la clé dans le sens indiqué par la flèche



Situation des touches de commande du portail (sélecteurs, claviers, boutons, etc.)

	Fonction touche 1	Fonction touche 2	Fonction touche 3	Fonction touche 4
Radiocommande 1				
Radiocommande 2				
Radiocommande 3				
Radiocommande 4				

