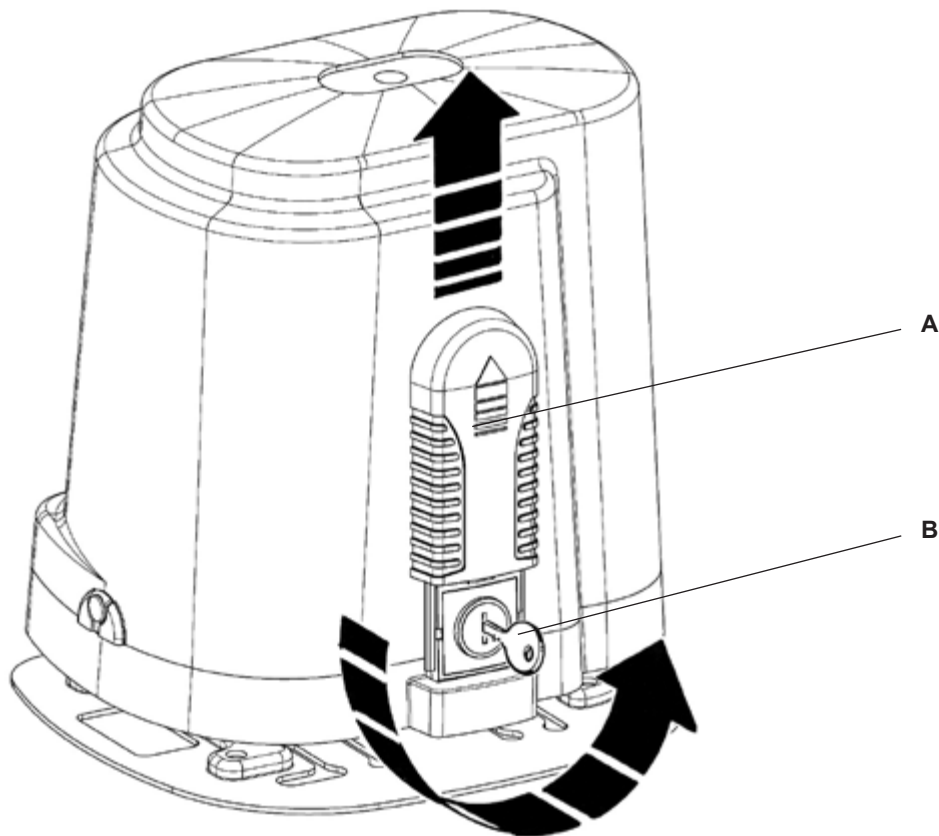


ESM3

MANUALE UTENTE

SBLOCCO MANUALE

- Per sbloccare l'attuatore, sollevare il coperchio dello sblocco A
- Inserire la chiave B nella serratura
- Ruotare la chiave nel senso indicato dalla freccia



Associazione dei tasti dei radiocomandi

	Funzione tasto 1	Funzione tasto 2	Funzione tasto 3	Funzione tasto 4
Radiocomando 1				
Radiocomando 2				
Radiocomando 3				
Radiocomando 4				

