

RS17.P

Centrale pour portails battants 24 Vcc avec encodeur EKKO 204D

Index	Page
Caractéristiques du produit.....	1
Type d'installation.....	1
Description des borniers.....	2
Branchement des accessoires.....	4
Fonctions du variateur.....	5
Fonctions des touches.....	5
Fonctions des dip-switch.....	6
Fonctions des leds.....	6
Réglage des temps.....	7
Programmation des radiocommandes.....	8
Problèmes et solutions.....	9

RECOMMANDATIONS POUR L'INSTALLATEUR

Lire attentivement les recommandations données dans ce document car elles fournissent d'importantes indications en matière de sécurité d'installation, d'utilisation et d'entretien.

Après avoir enlevé l'emballage, s'assurer que l'appareil est en bon état. Ne pas laisser les éléments de l'emballage à la portée des enfants car ils représentent une source de danger potentielle. L'installation doit répondre aux normes IEC en vigueur.

L'appareil est destiné exclusivement à l'usage pour lequel il a été conçu, à savoir l'automatisation de moteurs pour stores et la commande de charges résistives pour l'éclairage. Toute autre utilisation doit être considérée comme impropre et donc dangereuse. Le fabricant décline toute responsabilité pour les dommages dérivant d'usages impropres, erronés ou déraisonnables.

Avant toute opération de nettoyage ou d'entretien, débrancher l'appareil du réseau électrique et éteindre l'interrupteur du circuit.

En cas de panne et/ou de dysfonctionnement de l'appareil, couper l'alimentation à l'aide de l'interrupteur et ne pas manipuler ce dernier. Pour toute réparation, s'adresser exclusivement à un centre d'assistance technique agréé par le fabricant. Le non respect de ces consignes peut compromettre la sécurité de l'appareil.

Tous les appareils de l'installation sont destinés exclusivement à l'usage pour lequel ils ont été conçus.

S'assurer que ce document est toujours présent dans la documentation de l'installation.

Directive 2002/96/CE (DEEE).



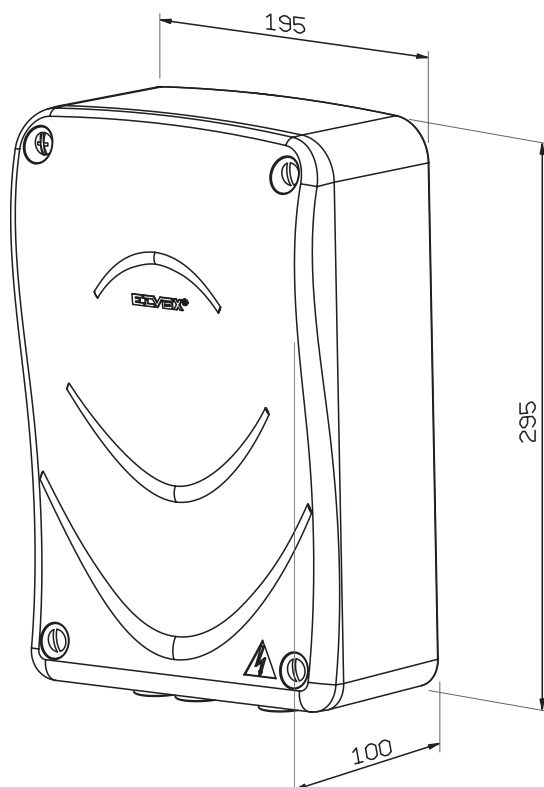
Le symbole de la poubelle barrée présent sur l'appareil indique que le produit ne peut pas être jeté avec les déchets domestiques à la fin de son cycle de vie, et qu'il devra par conséquent être confié à un centre de collecte sélective pour appareils électriques et électroniques ou au revendeur au moment de l'achat d'un nouvel appareil équivalent.

L'utilisateur est chargé de remettre l'appareil aux structures de collecte appropriées à la fin de son cycle de vie. La collecte sélective visant à recycler l'appareil, à le retraiter et à l'éliminer en respectant l'environnement, contribue à éviter la pollution du milieu et ses effets sur la santé et favorise la réutilisation des matériaux qui le composent. Pour des informations plus complètes concernant les systèmes de collecte disponibles, s'adresser à l'organisme local chargé de l'élimination des déchets ou au magasin auprès duquel a été effectué l'achat.

Risques liés aux substances considérées comme dangereuses (DEEE).

Conformément à la nouvelle directive DEEE, certaines substances depuis longtemps utilisées dans la fabrication d'appareils électriques et électroniques sont désormais considérées comme nocives pour les personnes et pour l'environnement. La collecte sélective visant à recycler l'appareil, à le retraiter et à l'éliminer en respectant l'environnement, contribue à éviter la pollution du milieu et ses effets sur la santé et favorise la réutilisation des matériaux qui le composent.

Dimensions du boîtier



1 - Caractéristiques du produit :

Centrale de commande pour portails battants avec motoréducteurs 24 Vdc, encodeur, chargeur de batterie et récepteur intégrés.

La centrale :

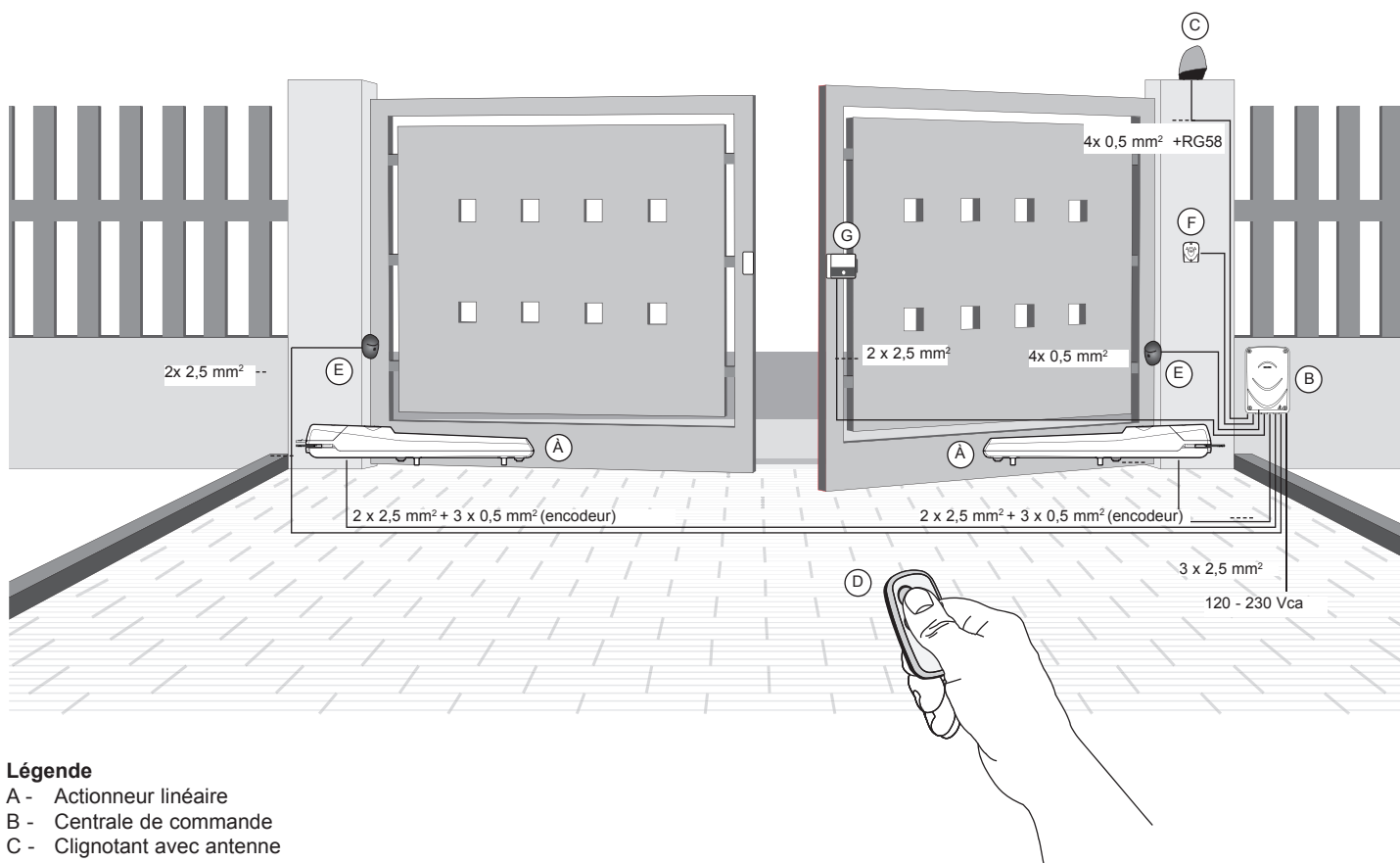
- permet de personnaliser l'espace de ralentissement
- est équipée d'un système de reconnaissance des obstacles
- est dotée de leds de diagnostic des entrées
- est équipée d'un récepteur de 433 MHz intégré avec une capacité maximale de 50 radiocommandes
- est dotée d'une protection contre les courts-circuits
- est équipée d'une alimentation commutée

Caractéristiques techniques

Alimentation	120 ÷ 230 Vca
Tension d'alimentation moteurs	24 Vcc
Puissance maximale des moteurs	80 + 80 W
Sortie pour clignotant	24 Vcc, 10 W max
Sortie électroserrure	12 Vca 15 VA max
Alimentation des accessoires	24 Vcc, 300 mA
Mémoire récepteur	50 radiocommandes
Fréquence récepteur	433 MHz
Codage radiocommandes	Code tournant ou fixe
Fusible F1	Protection ligne 5x20 mm T1,6 A
Fusible F2	Protection accessoires 5x20 mm T8A
Température de service	-10 ÷ +50 °C

2 - Type d'installation :

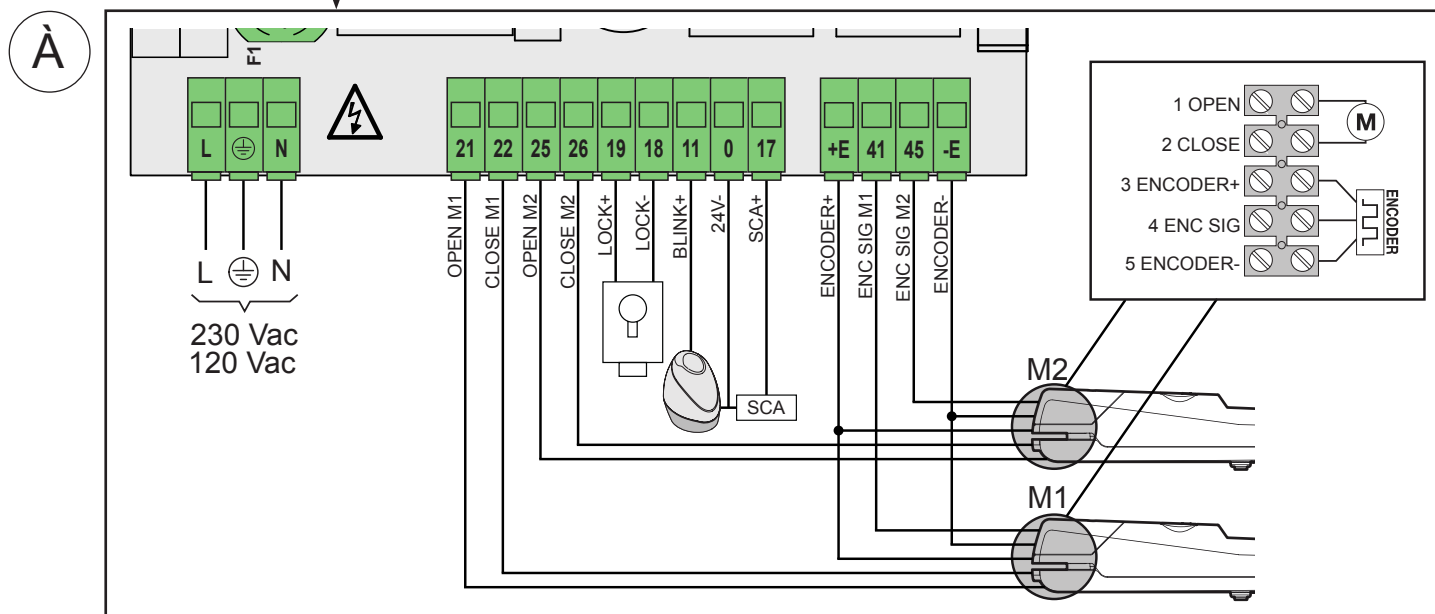
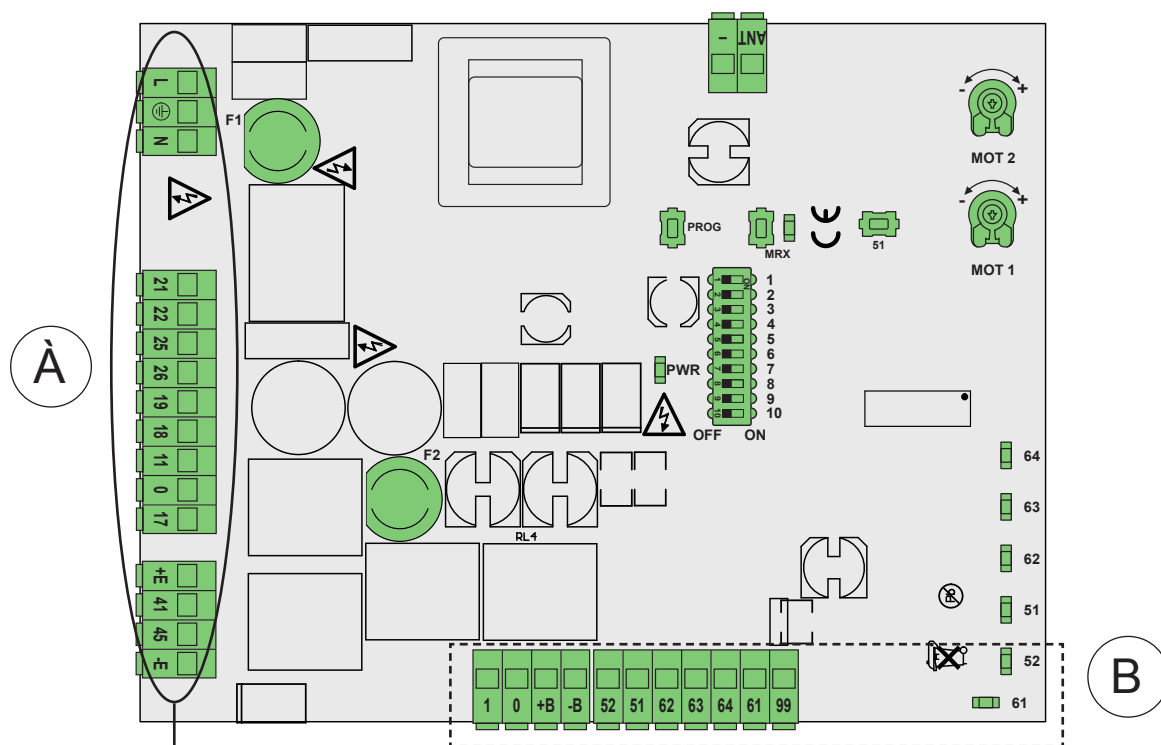
Pour le dimensionnement des passages de câbles, les sections des câbles sont indiquées ci-après



Légende

- A - Actionneur linéaire
- B - Centrale de commande
- C - Clignotant avec antenne
- D - Radiocommande 2 canaux
- E - Paire de cellules photo-électriques
- F - Sélecteur
- G - Électroserrure

3 - Description des borniers



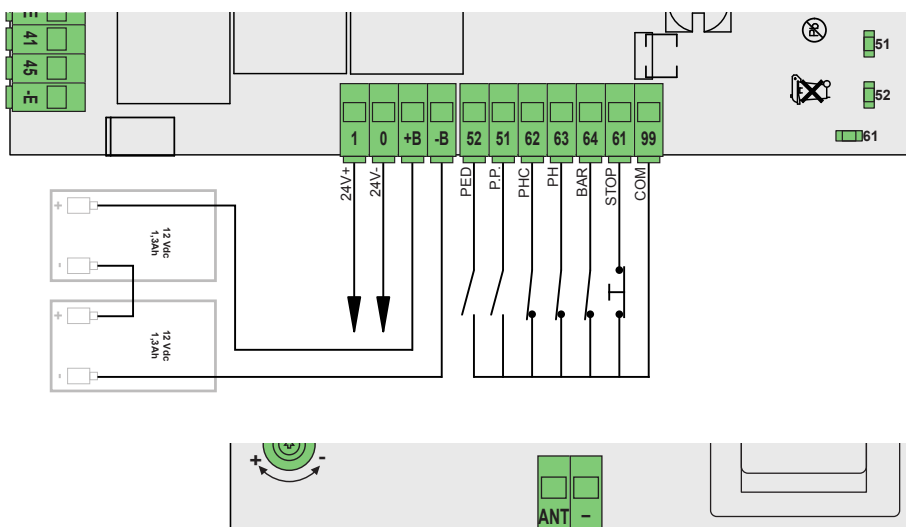
Borne	Description	Données nominales
L	Phase	120 ÷ 230 Vca
⊕	Terre	
N	Neutre	
21	Ouverture moteur 1	24 Vcc 80W
22	Fermeture moteur 1	
25	Ouverture moteur 2	24 Vcc 80W
26	Fermeture moteur 2	
18	Négatif électroserrure	12 Vca, 15 VA
19	Positif électroserrure	
11	Positif clignotant	24 Vcc, 10 W
0	Négatif accessoires	
17	Positif voyant portail ouvert ou phototest	24 Vcc, 120 mA
0	Négatif accessoires	

Borne	Description	Données nominales
+E	Positif codeur	
41	Signal codeur moteur 1	
45	Signal codeur moteur 2	
-E	Négatif codeur	

Remarque :
le câble de raccordement du codeur à la centrale de commande ne doit pas dépasser 10 m de long et n'est pas blindé. Si le câble du codeur dépasse 10 m mais reste inférieur à 15 m, utiliser un câble blindé.

B

Borne	Description	Données nominales
1	Positif accessoires	24 Vcc, 300 mA
0	Négatif accessoires	
+B	Positif batterie d'urgence	
-B	Négatif batterie d'urgence	
52	Piéton (NO)	
51	Pas à pas (NO)	
62	Cellules photo-électriques en fermeture (NF)	
63	Cellule photo-électrique (NF)	
64	Bord sensible (NF)	
61	Arrêt (NF)	
99	Commun entrées	
ANT	Signal antenne	
-	Masse antenne	



3.1 - Description de la fonction des sorties :

0-1 - Alimentation des accessoires :

Sortie 24 Vdc permanente

18-19 - Électroserrure :

Sortie 12 Vac alimentée 2 s au début du mouvement d'ouverture

0-11 - Clignotant :

Sortie 24 Vdc alimentée lorsque le portail est actionné

0-17 - Voyant portail ouvert ou phototest :

Sortie 24 Vdc pour la signalisation de l'état du portail ou l'exécution du test des dispositifs de sécurité :

Avec DIP 8 = OFF, Voyant portail ouvert

- Non alimenté lorsque le portail est fermé

- Alimenté fixe lorsque le portail est ouvert et actionné

Avec DIP 8 = ON pour phototest

Utilisé pour l'alimentation des transmetteurs des dispositifs de sécurité.

Remarque :

L'utilisation du phototest nécessite un câblage spécifique des dispositifs de sécurité (parag. 4.3).

3.2 - Description de la fonction des entrées :

51 - Pas à pas (NO) :

Entrée de commande séquentielle, pour la commande de la course complète du portail. Fonctionne selon le cycle suivant : ouvre-stop-ferme-stop ou ouvre-stop-ferme-ouvre selon la configuration du DIP 3

52 - Piéton (NO) :

Entrée de commande pour l'ouverture à la valeur piéton

61 - Arrêt (NF) :

Arrêt du portail, ne désactive pas la fermeture automatique.

En cas d'inutilisation, ponter avec le commun (99)

62 - Cellule photo-électrique en fermeture - PHC (NF) :

Cellule photo-électrique en fermeture ; portail fermé, permet l'ouverture ; n'intervient pas à l'ouverture ; portail ouvert ne permet pas la fermeture et au relâchement, annule le temps de fermeture automatique ; en fermeture, commande une réouverture immédiate.

En cas d'inutilisation, ponter avec le commun (99)

63 - Cellule photo-électrique - PH (NF) :

Cellule photo-électrique, active en fermeture et à l'ouverture ; portail à l'arrêt, ne permet pas l'ouverture ; stoppe le mouvement durant l'ouverture et continue l'ouverture au relâchement ; portail ouvert, ne permet pas la fermeture et au relâchement, annule le temps de fermeture automatique ; en fermeture, stoppe le mouvement et au relâchement, commande une réouverture.

En cas d'inutilisation, ponter avec le commun (99)

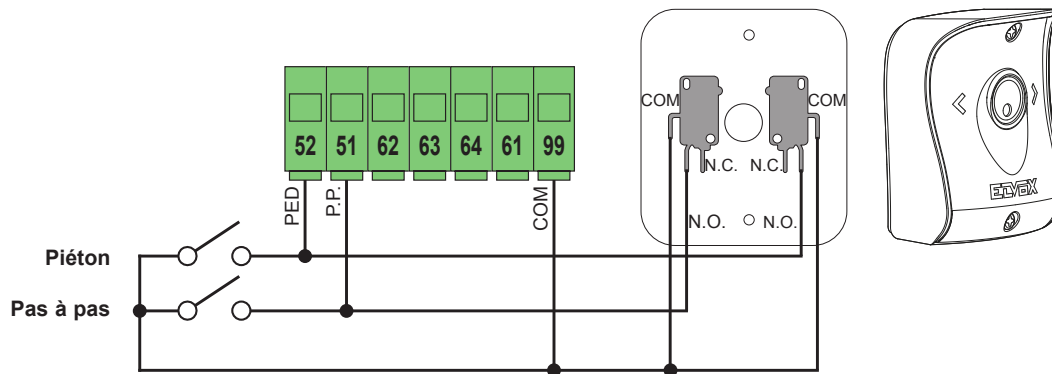
64 - Bord sensible (NF) :

Bord sensible de sécurité, contact sec NF ; portail à l'arrêt, ne permet pas l'ouverture ; désactive à l'ouverture ; portail ouvert, ne permet pas la fermeture et au relâchement, annule le temps de fermeture automatique ; désactive en fermeture.

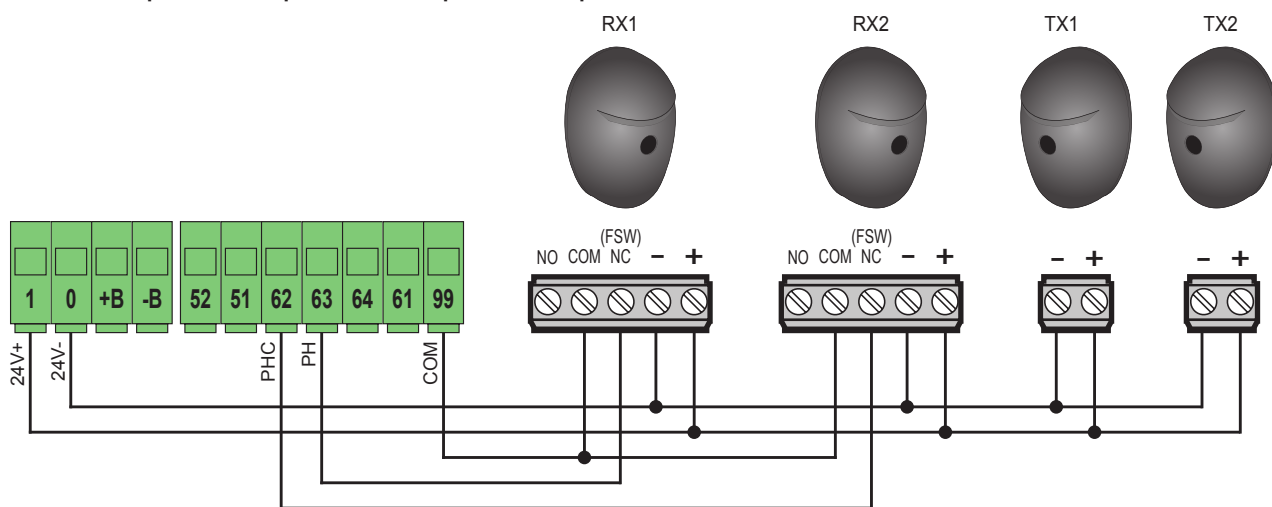
En cas d'inutilisation, ponter avec le commun (99)

4 - Raccordements des accessoires :

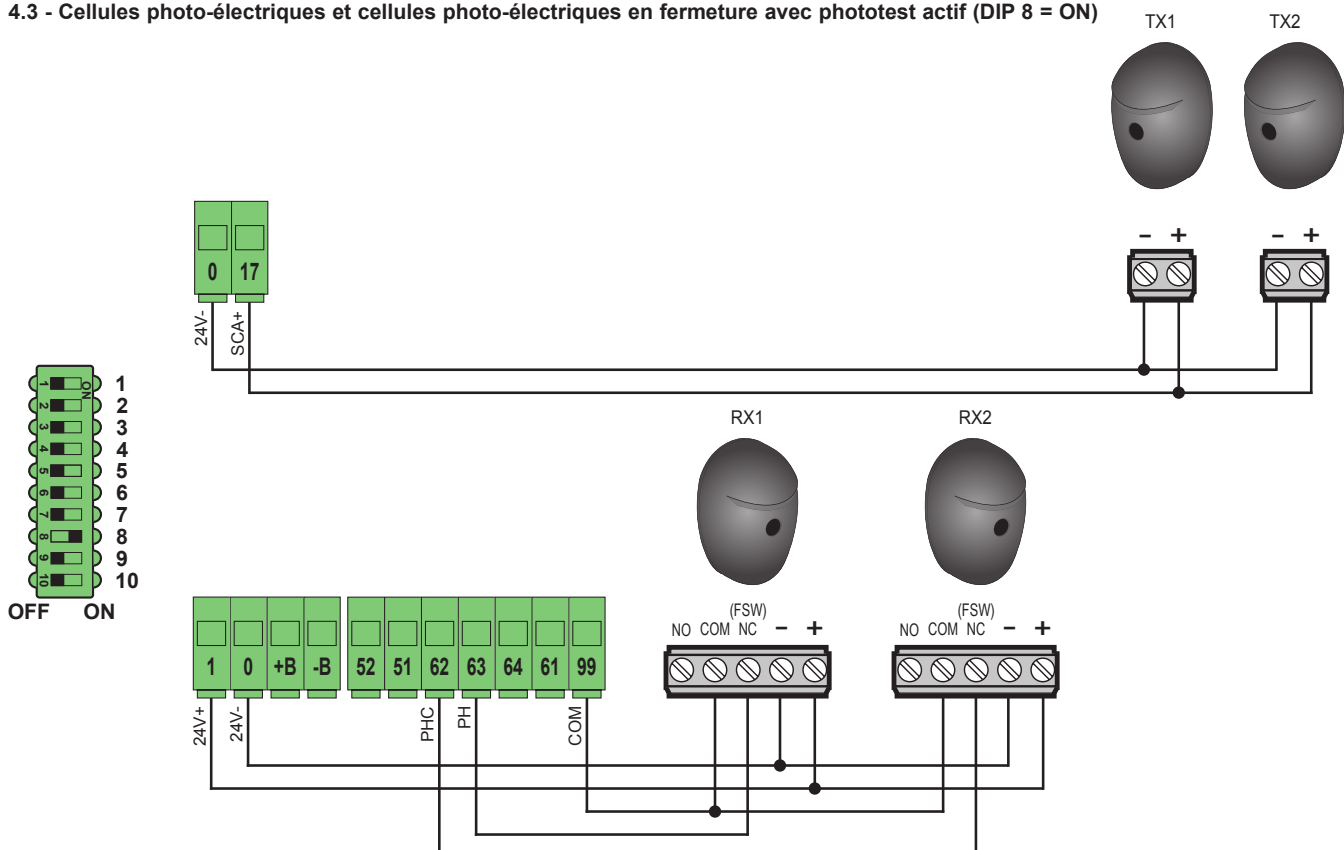
4.1 - Sélecteur à clé et dispositifs de commande



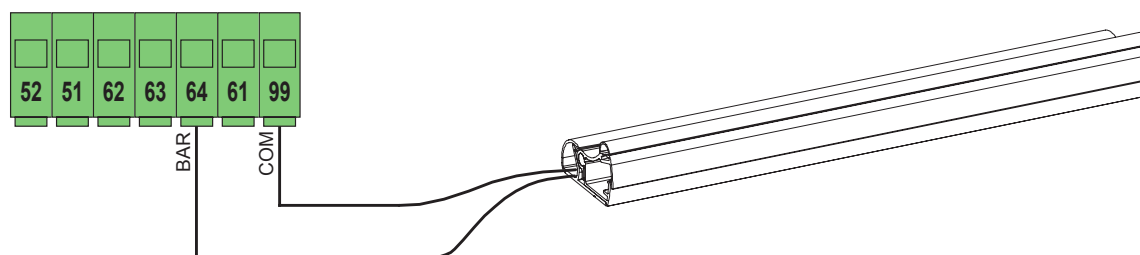
4.2 - Cellules photo-électriques et cellules photo-électriques en fermeture



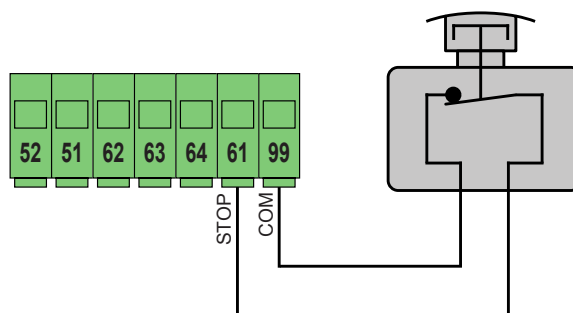
4.3 - Cellules photo-électriques et cellules photo-électriques en fermeture avec phototest actif (DIP 8 = ON)



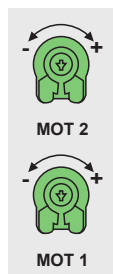
4.4 - Bord sensible



4.5 - Bouton d'arrêt



5 - Fonctions variateur



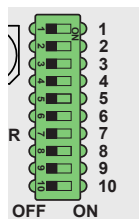
Variateur	Description
MOT 1	Puissance moteur 1 (tourner le variateur dans le sens des aiguilles d'une montre pour augmenter la puissance)
MOT 2	Puissance moteur 2 (tourner le variateur dans le sens des aiguilles d'une montre pour augmenter la puissance)

6 - Fonctions des touches :



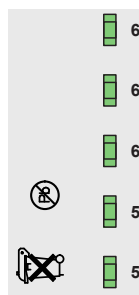
Touche	Description
PROG	Touche de programmation de la course
MRX	Touche de programmation et d'effacement des radiocommandes
51	Touche de commande pas à pas

7 - Fonctions des dip-switch :



Dip	Fonction	État	Description
DIP 1	Fermeture immédiate	OFF	Fermeture immédiate désactivée
		ON	Fermeture immédiate activée : L'activation et la désactivation de la cellule photo-électrique en fermeture durant l'ouverture ou durant le temps de pause comporte la refermeture immédiate du portail au moins 3 s après l'ouverture complète, quel que soit le temps de fermeture automatique défini.
DIP 2	Fermeture automatique	OFF	Fermeture automatique désactivée
		ON	Fermeture automatique active
DIP 3	Logique pas à pas	OFF	2 pas : pas à pas (borne 51 et radio) avec logique à 2 pas (ouvre - ferme - ouvre)
		ON	Commande pas à pas (borne 51 et radio) avec logique à 4 pas (ouvre - stop - ferme - stop - ouvre - stop)
DIP 4	Copropriété	OFF	Copropriété désactivée
		ON	Copropriété activée (durant l'ouverture du portail, il n'est pas possible de stopper le mouvement avec une commande radio ou avec les entrées 51 (pas à pas) et 52 (piéton). Si la fermeture automatique est activée (Dip 2 = ON) et le portail ouvert, une nouvelle commande pas à pas (borne 51 ou commande radio) renouvelle le temps de pause et, si l'entrée 51 reste utilisée, la centrale suspend le décompte de la pause jusqu'à ce que l'entrée ne soit plus utilisée (pour la connexion éventuelle de spires ou de la minuterie).
DIP 5	Espace de ralentissement	OFF	Espace de ralentissement égal à 10 % de la course
		ON	Espace de ralentissement égal à 20 % de la course
DIP 6	Coup de bélier	OFF	Dépression pour électroserrure désactivée
		ON	Dépression pour électroserrure activée (obligatoire en cas d'utilisation de l'électroserrure)
DIP 7	État portail au reset	OFF	État portail fermé au reset
		ON	État portail ouvert au reset À la remise sous tension, une commande pas à pas conduit à une fermeture et, si la fermeture automatique est activée (DIP 2 = ON), une fois le temps de pause écoulé, une fermeture se produit
DIP 8	Phototest	OFF	Phototest désactivé
		ON	Phototest activé Au début de chaque manœuvre, la centrale vérifie si les cellules photo-électriques fonctionnent correctement. Nécessite un câblage spécifique
DIP 9	Vitesse normale	OFF	Vitesse normale élevée
		ON	Vitesse normale lente
DIP 10	Numéro moteurs	OFF	Double battant (M1 et M2 activés)
		ON	Simple battant (M1 activé)

8 - Fonctions des leds



LED	État	Description
PWR	OFF	Tension absente
	ON	Tension présente
MRX	1 clignotement	Mémorisation d'une nouvelle radiocommande
	2 clignotements	Mémorisation d'une radiocommande déjà mémorisée
	3 clignotements	Effacement d'une radiocommande
	4 clignotements	Mémoire radio pleine
	5 clignotements	Radiocommande mémorisable non mémorisée
	10 clignotements	Effacement complet de la mémoire radio
51	OFF	Entrée pas à pas (borne 51) inutilisée
	ON	Entrée pas à pas (borne 51) utilisée
52	OFF	Entrée piétonne (borne 52) inutilisée
	ON	Entrée piétonne (borne 52) utilisée
61	OFF	Contact d'arrêt (borne 61) ouvert (utilisé)
	ON	Contact d'arrêt (borne 61) fermé (inutilisé)
62	OFF	Cellule photo-électrique en fermeture utilisée (borne 62 ouverte)
	ON	Cellule photo-électrique en fermeture inutilisée (borne 62 fermée)
63	OFF	Cellule photo-électrique en ouverture utilisée (borne 63 ouverte)
	ON	Cellule photo-électrique en ouverture inutilisée (borne 63 fermée)
64	OFF	Bord sensible utilisé (borne 64 ouverte)
	ON	Bord sensible inutilisé (borne 64 fermée)

9 - Réglage des temps

La centrale est configurée par défaut avec les temps suivants :

- fermeture automatique : 30 s
- décalage à l'ouverture : 3 s
- décalage en fermeture : 6 s

Pour modifier les temps configurés par défaut, suivre la procédure ci-après (les phases concernant l'installation à double battant sont sur fond gris, en cas de battant simple, les décalages du battant ne sont pas programmés).

La centrale ne nécessite aucun réglage de la course du fait que cette dernière est mesurée automatiquement à chaque manœuvre. Pour cela, effectuer une manœuvre complète d'ouverture/fermeture (au ralenti car la centrale ne connaît pas la position exacte des battants).

REMARQUE Pour effectuer cette procédure, le portail doit être à l'arrêt.

ATTENTION ! DURANT CETTE PROCÉDURE, LES DISPOSITIFS DE SÉCURITÉ SONT DÉSACTIVÉS

N°	Pressione Bouton	Phase	Description
1	PROG	Activation procédure	Appuyer et garder le doigt sur le bouton PROG jusqu'à ce que le clignotant reste allumé puis relâcher la touche : l'automatisme procède à la fermeture.
2	-	Fermeture battants	À moins que les battants ne soient déjà fermés, la première manœuvre DOIT être une FERMETURE. Dans le cas contraire, débrancher la centrale et inverser les câbles du moteur qui ouvre au lieu de fermer. N.B. NE PAS INVERSER LES CÂBLES DE L'ENCODEUR.
3	-	Ouverture M1	M1 commence à ouvrir et la centrale commence le décompte du décalage à l'ouverture
4	51	Programmation décalage à l'ouverture	Une fois le temps choisi écoulé, appuyer sur la poussoir 51 pour définir le décalage à l'ouverture (sans appuyer, M2 démarre automatiquement au bout de 130 s) M2 commence l'ouverture
5	-	Ouverture complétée	M1 et M2 procèdent à l'ouverture à vitesse réduite jusqu'aux butées mécaniques d'ouverture
6	51	Définition du temps de pause	Une fois le portail arrêté en position d'ouverture complète, le décompte du temps pour la fermeture automatique commence ; quand le temps souhaité est écoulé, appuyer sur le bouton 51 ; la centrale enregistre le temps écoulé (maximum 250 secondes)
7	-	Fermeture M2	M2 commence à fermer et la centrale commence le décompte du décalage en fermeture
8	51	Définition du décalage en fermeture M1 commence la fermeture	Une fois le temps choisi écoulé, appuyer sur la poussoir 51 et la relâcher pour définir le décalage en fermeture (sans appuyer, M1 démarre automatiquement au bout de 130 s).
9	-	Fermeture complétée et programmation terminée	L'automatisme complète la fermeture en arrivant aux butées mécaniques de fermeture et le gyrophare s'éteint pour signaler que la procédure de programmation de la course est terminée.

Remarque :

Pour remettre la centrale sur les valeurs par défaut, procéder de la façon suivante :

1. Couper la tension de la centrale
2. Appuyer sur la touche PROG et garder le doigt dessus
3. Remettre la centrale sous tension et attendre que le clignotant reste allumé.
4. Relâcher la touche PROG au bout de 3 secondes Le clignotant s'éteint.
5. La centrale est configurée avec les temps par défaut.

10 - Programmation des radiocommandes

Remarque : la programmation des radiocommandes n'est possible que si l'automatisme est à l'arrêt

Programmation du pas à pas :

N°	Bouton	Signalisation LED MRX	Description
1	MRX	Éteinte	Appuyer sur le bouton MRX et maintenir la pression, sans dépasser 7 s
2	MRX+ radiocommande	-	Bouton MRX encore enfoncé, appuyer sur la touche de la radiocommande à mémoriser
3	-	1 clignotement	Touche de la radiocommande mémorisée (nouvelle radiocommande)
		2 clignotements	Touche de la radiocommande mémorisée (radiocommande déjà mémorisée)

Programmation de l'accès piéton :

N°	Bouton	Signalisation LED MRX	Description
1	MRX+PROG	Éteinte	Appuyer sur les boutons MRX et PROG et maintenir la pression, sans dépasser 7 s
2	MRX+PROG+ radiocommande	-	Boutons MRX et PROG encore enfoncés, appuyer sur la touche de la radiocommande à mémoriser
3	-	1 clignotement	Touche de la radiocommande mémorisée (nouvelle radiocommande)
		2 clignotements	Touche de la radiocommande mémorisée (radiocommande déjà mémorisée)

Effacement d'une radiocommande

N°	Bouton	Signalisation LED MRX	Description
1	MRX	Allumée fixe	Appuyer sur le bouton MRX et maintenir la pression au moins 7 s, jusqu'à ce que la led MRX s'allume.
2	MRX+ radiocommande	-	Bouton MRX encore enfoncé, appuyer sur la touche de la radiocommande à supprimer
3	-	3 clignotements	Effacement ok

Effacement complet du récepteur

N°	Bouton	Signalisation LED MRX	Description
1	MRX	Clignote	Appuyer sur le bouton MRX et maintenir la pression au moins 14 s, jusqu'à ce que la led MRX commence à clignoter.
2	-	10 clignotements	Effacement complet du récepteur

Remarque :

après l'effacement de toutes les radiocommandes, la première radiocommande enregistrée configure la centrale pour qu'elle accepte uniquement les radiocommandes avec code tournant ou avec code fixe.

11 - Problèmes et solutions

Problème	Cause	Solution
L'automatisme ne fonctionne pas.	Panne de l'alimentation par le réseau.	Vérifier l'interrupteur de la ligne d'alimentation.
	Fusibles grillés.	Remplacer les fusibles grillés par d'autres de la même valeur
	Entrées de commande et de sécurité en panne	Vérifier les leds de diagnostic (FCL, FOP, COSTA et STOP doivent être allumées)
Le système n'enregistre pas les radiocommandes.	Sécurités ouvertes	FCL, FOP, COSTA et STOP doivent être allumées
	Batteries de la radiocommande déchargées.	Remplacer les batteries.
	Radiocommande incompatible avec la première commande enregistrée.	La première radiocommande mémorisée configure la centrale pour qu'elle enregistre uniquement les radiocommandes à code tournant ou à dip-switch
	Mémoire saturée	Supprimer au moins une radiocommande ou ajouter un récepteur extérieur (capacité maximale 50 radiocommandes)
Dès qu'il démarre, le portail s'arrête et inverse son mouvement.	Couple moteur insuffisant	Augmenter la puissance à travers le variateur MOT1 pour le moteur M1 et MOT2 pour M2
Mouvement d'un des 2 moteurs inversé	Câblage erroné	Contrôler le câblage des moteurs
Pendant le calibrage, le moteur M1 part et s'arrête au bout d'1 seconde	Câblage encodeur 1 inversé avec encodeur 2	Contrôler le câblage de l'encodeur
Avec l'électroserrure, le moteur 1 ne démarre pas en ouverture et ne ferme pas complètement le portail	Impossible de dégager l'électroserrure	Mettre le dip 6 sur ON (dépression activée)
Après avoir reçu une commande, le clignotant s'active 6 fois mais le portail ne s'ouvre pas	Échec du phototest	Vérifier le câblage électrique (voir paragraphe 4) et le dip-switch 8 Vérifier l'alignement des cellules photo-électriques
Le clignotant ne fonctionne pas pendant la manœuvre	Absence d'alimentation de réseau et fonctionnement moteurs en batterie	Contrôler l'alimentation du réseau
Le portail est actionné au ralenti	Coupure de courant 230 Vca possible	Faire faire 1 manœuvre complète d'ouverture/fermeture
Le portail ouvre un battant à la fois, avec un décalage de 40 s	Le décalage du battant n'a pas été programmé	Remettre les temps d'actionnement sur les valeurs par défaut ou procéder éventuellement à leur programmation
Le portail détecte un obstacle même lorsqu'il n'y en a pas	- Cotes des étriers incorrectes - Trimmer de la force trop bas - Durcissement mécanique du portail	- Vérifier les cotes - Augmenter trimmer de la force - Procéder à la maintenance du portail
Fermeture d'un battant à la fois	- Précédent absence secteur - Manœuvre de rétablissement en cas de superposition des battants.	Attendre l'exécution d'une manœuvre complète afin que le portail puisse être réinitialisé automatiquement

DÉCLARATION CE DE CONFORMITÉ

(Déclaration d'intégration de quasi-machines annexe IIB Directive 2006/42/CE)

N° : ZDT00737.00

Je soussigné, représentant le fabricant

Vimar SpA
Viale Vicenza, 14 - 36063 Marostica (VI) - Italy

déclare ci-dessous que les produits :

carte électronique de commande

Articles

Marque	Réf. de type	Réf. cat.	Description
Elvox	RS16	RS16	Carte switch de commande 24V ACTO 404D
Elvox	RS17	RS17	Carte switch de commande 24V EKKO 204D
Elvox	RS17.A	RS17.A	Carte switch de commande 24V EKKO ART 204D
Elvox	RS17.P	RS17.P	Carte switch de commande 24V EKKO 204D

* Voir www.vimar.com pour la description complète des produits

lorsqu'ils sont installés avec les accessoires et/ou les habillages des équipements appropriés, sont conformes aux dispositions de/s la directive/s européenne/s suivante/s (et modifications)

Directive machines 2006/42/CE	EN 60335-2-103 (2015), EN 13241 (2003) + A2 (2016), EN 12453
Directive BT 2014/35/UE	(2002)
Directive R&TTE 1999/5/CE	EN 301 489-3 (2013), EN 300 220-2 (2012)
Directive EMC 2014/30/UE	EN 61000-6-1 (2007), EN 61000-6-3 (2007) + A11 (2011)

déclare en outre que le composant ne doit pas être mis en service avant que la machine finale à laquelle il sera intégré n'ait été déclarée conforme, si nécessaire, à la Directive 2006/42/CE.

déclare que la documentation technique correspondante a été rédigée par Vimar SpA conformément à l'annexe VIIB de la Directive 2006/42/CE dont elle respecte les dispositions essentielles suivantes :

1.1.1, 1.1.2, 1.1.3, 1.1.5, 1.1.6, 1.2.1, 1.2.2, 1.2.6, 1.3.1, 1.3.2, 1.3.3, 1.3.4, 1.3.7, 1.3.8, 1.3.9, 1.4.1, 1.4.2, 1.5.1, 1.5.2, 1.5.4, 1.5.5, 1.5.6, 1.5.7, 1.5.8, 1.5.9, 1.6.1, 1.6.2, 1.7.1, 1.7.2, 1.7.3, 1.7.4.

m'engage à présenter, en réponse à toute demande motivée des autorités nationales, le dossier justificatif de l'appareil.

Marostica, 24 février 2015

Le Président Directeur Général

Remarque : Le contenu de cette déclaration correspond à la dernière révision de la déclaration officielle disponible avant l'impression de ce manuel. Ce texte a été adapté aux nécessités éditoriales. Une copie de la déclaration originale peut être demandée à Vimar SpA.



RS17.P installateur FR 01 1706



VIMAR

Viale Vicenza, 14
36063 Marostica VI - Italy
www.vimar.com