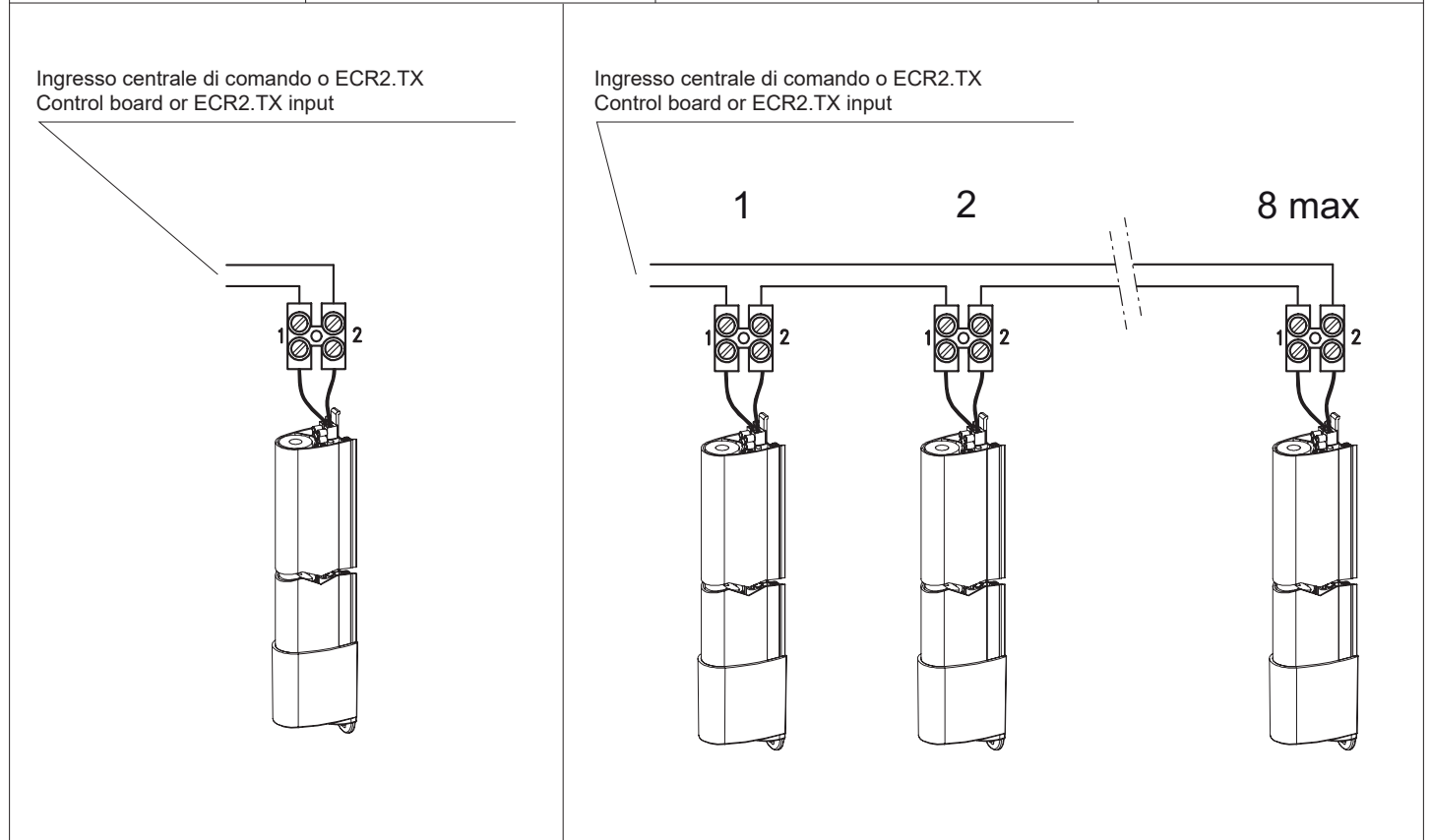
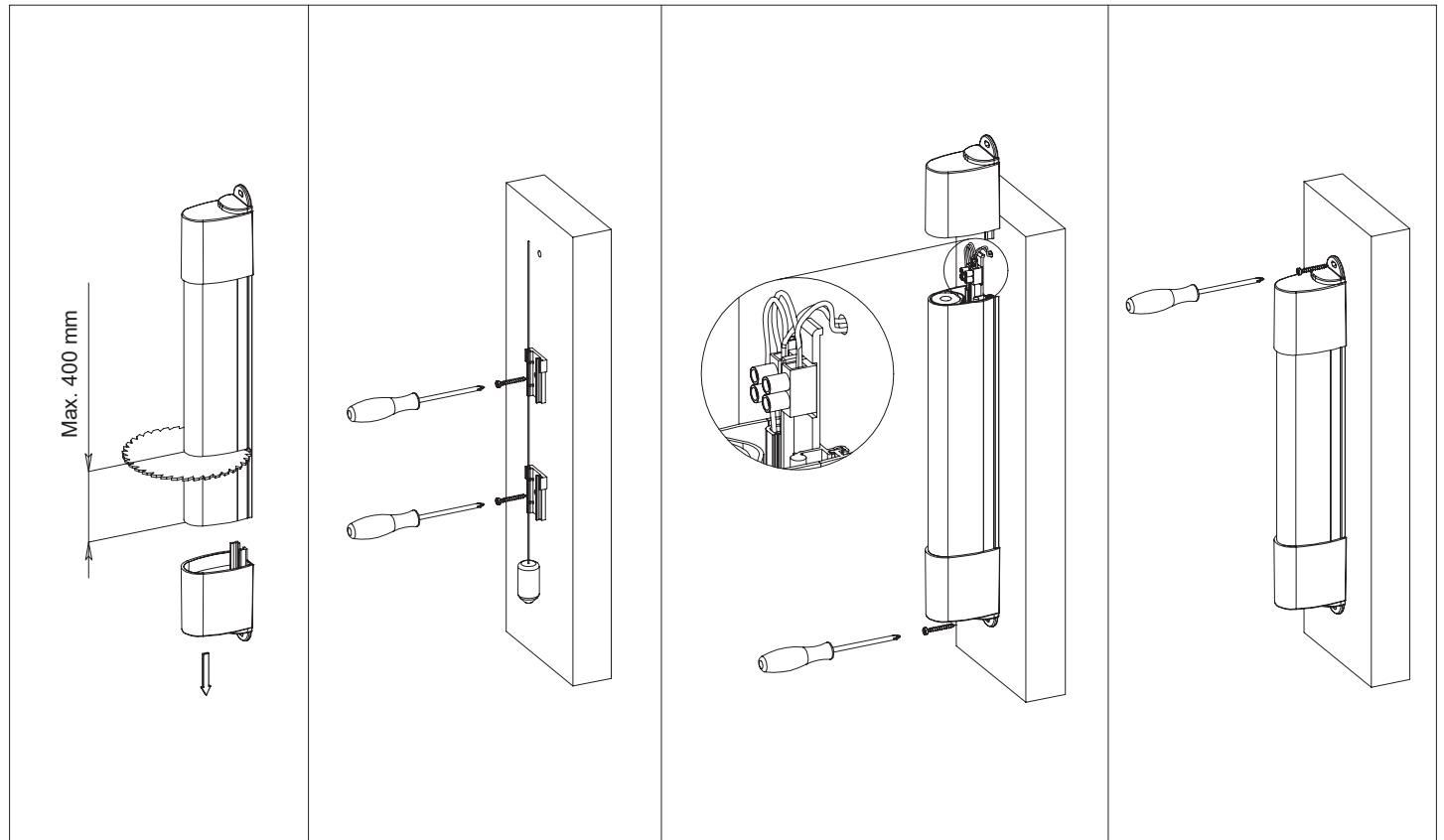


EZP16, EZP20, EZP25

Bordo sensibile con contatto NC 1,6 m - 2 m - 2,5 m
 NC contact edge 1.6 m - 2 m - 2.5 m



EZP16, EZP20, EZP25

Avvertenze per l'installatore

Il dispositivo di sicurezza deve essere installato e messo in funzione da personale specializzato che è a conoscenza prescrizioni vigenti sulla sicurezza sul lavoro e sull'antifortunistica.

Il dispositivo è disponibile nelle seguenti lunghezze: 1600 - 2000 - 2500 mm. E' accorciabile al massimo di 400 mm sul lato senza connettore. Nel caso di un numero medio di 50 aperture al giorno, il dispositivo deve essere testato nelle sue funzionalità ogni 3 mesi, tenendo sotto controllo che tutte le sue parti siano correttamente funzionanti. Il controllo deve essere registrato nella sua periodicità. Il test deve essere eseguito da personale specializzato nel seguente modo:

- Azionare la chiusura del cancello.
- Premere con decisione la costa al centro e verificare che l'automazione si fermi.
- Azionare nuovamente la chiusura e ripetere la pressione sulla costa sul bordo superiore ed inferiore, verificando che l'automazione si fermi.
- Leggere attentamente le avvertenze contenute nel presente documento in quanto forniscono importanti indicazioni riguardanti la sicurezza di installazione, d'uso e di manutenzione.
- Dopo aver tolto l'imballaggio assicurarsi dell'integrità dell'apparecchio. Gli elementi dell'imballaggio (sacchetti di plastica, polistirolo espanso, ecc.) non devono essere lasciati alla portata dei bambini in quanto potenziali fonti di pericolo. L'esecuzione dell'impianto deve essere rispondente alle norme CEI vigenti.
- È necessario prevedere a monte dell'alimentazione un appropriato interruttore di tipo onnipolare facilmente accessibile con separazione tra i contatti di almeno 3 mm.
- Prima di collegare l'apparecchio accertarsi che i dati di targa siano rispondenti a quelli della rete di distribuzione.
- Questo apparecchio dovrà essere destinato solo all'uso per il quale è stato espressamente concepito, e cioè come dispositivo ausiliario di segnalazione per cancelli, porte di garage e barriere stradali. Ogni altro uso è da considerarsi improprio e quindi pericoloso. Il costruttore non può essere considerato responsabile per eventuali danni derivanti da usi impropri, erronei ed irragionevoli.
- Prima di effettuare qualsiasi operazione di pulizia o di manutenzione, disinserire l'apparecchio dalla rete di alimentazione elettrica, spegnendo l'interruttore dell'impianto.
- In caso di guasto e/o di cattivo funzionamento dell'apparecchio, togliere l'alimentazione mediante l'interruttore e non manometterlo. Per l'eventuale riparazione rivolgersi solamente ad un centro di assistenza tecnica autorizzato dal costruttore. Il mancato rispetto di quanto sopra può compromettere la sicurezza dell'apparecchio.
- Non ostruire le aperture o fessure di ventilazione o di smaltimento calore e non esporre l'apparecchio a stillicidio o spruzzi d'acqua.
- L'installatore deve assicurarsi che le informazioni per l'utente siano presenti sugli apparecchi derivati.
- Tutti gli apparecchi costituenti l'impianto devono essere destinati esclusivamente all'uso per cui sono stati concepiti.
- Questo documento dovrà sempre rimanere allegato alla documentazione dell'impianto.

RAEE - Informazione agli utilizzatori

Il simbolo del cassonetto barrato riportato sull'apparecchiatura o sulla sua confezione indica che il prodotto alla fine della propria vita utile deve essere raccolto separatamente dagli altri rifiuti. L'utente dovrà, pertanto, conferire l'apparecchiatura giunta a fine vita agli idonei centri comunali di raccolta differenziata dei rifiuti elettrotecnici ed elettronici. In alternativa alla gestione autonoma, è possibile consegnare gratuitamente l'apparecchiatura che si desidera smaltire al distributore, al momento dell'acquisto di una nuova apparecchiatura di tipo equivalente. Presso i distributori di prodotti elettronici con superficie di vendita di almeno 400 m² è inoltre possibile consegnare gratuitamente, senza obbligo di acquisto, i prodotti elettronici da smaltire con dimensioni inferiori a 25 cm. L'adeguata raccolta differenziata per l'avvio successivo dell'apparecchiatura dismessa al riciclaggio, al trattamento e allo smaltimento ambientalmente compatibile contribuisce ad evitare possibili effetti negativi sull'ambiente e sulla salute e favorisce il reimpiego e/o riciclo dei materiali di cui è composta l'apparecchiatura.

Conformità normativa.

Vimar SpA dichiara che l'apparecchiatura è conforme alla direttiva 2014/30/UE. Il testo completo della dichiarazione di conformità UE è disponibile nella scheda di prodotto al seguente indirizzo Internet: www.vimar.com

Safety instructions for installers

The safety device has to be installed and put in operation by specialized personnel, who is aware of the actual prescriptions about safety and accident prevention.

The device is available with the following lengths: 1600 - 2000 - 2500 mm. It can be shortened a maximum of 400 mm on the side without terminal block. In case of an average 50 openings per day, the device has to be tested in its functionalities every 3 months. The controls needs to be recorded in their frequency.

The test has to be performed by specialized personnel, in the following manner:

- Operate the closing of the gate.
- Press firmly the safety edge on the center and check that the automation stops.
- Operate the closure again and repeat the pressure on the safety edge on the upper and lower edge, near the endcaps, checking that the automation stops.
- Carefully read the instructions on this leaflet: they give important information on the safety, use and maintenance of the installation.
- After removing the packing, check the integrity of the set. Packing components (plastic bags, expanded polystyrene etc.) are dangerous for children. Installation must be carried out according to national safety regulations.
- It is convenient to fit close to the supply voltage source a proper omnipolar type switch with 3 mm separation (minimum) between contacts.
- Before connecting the set, ensure that the data on the label correspond to those of the mains.
- Use this set only for the purposes designed, e.g. for automation systems for gates, garage doors and road barriers. Any other use may be dangerous. The manufacturer is not responsible for damage caused by improper, erroneous or irrational use.
- Before cleaning or maintenance, disconnect the set.
- In case of failure or faulty operation, disconnect the set and do not open it.
- For repairs apply only to the technical assistance centre authorized by the manufacturer.
- Safety may be compromised if these instructions are disregarded.
- Do not obstruct opening of ventilation or heat exit slots and do not expose the set to dripping or sprinkling of water.
- Installers must ensure that manuals with the above instructions are left on connected units after installation, for users' information.
- All items must only be used for the purposes designed.
- This leaflet must always be enclosed with the equipment.



WEEE - Information for users

If the crossed-out bin symbol appears on the equipment or packaging, this means the product must not be included with other general waste at the end of its working life. The user must take the worn product to a sorted waste center, or return it to the retailer when purchasing a new one. Products for disposal can be consigned free of charge (without any new purchase obligation) to retailers with a sales area of at least 400 m², if they measure less than 25 cm. An efficient sorted waste collection for the environmentally friendly disposal of the used device, or its subsequent recycling, helps avoid the potential negative effects on the environment and people's health, and encourages the re-use and/or recycling of the construction materials.

Conformity to Standards.

Vimar SpA declares that the equipment complies with Directive 2014/30/EU. The full text of the EU declaration of conformity is on the product sheet available at the following Internet address: www.vimar.com.