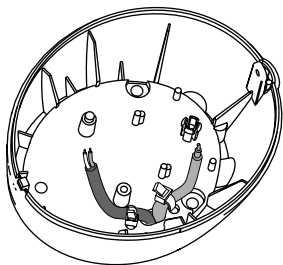


Fig./Abb./Εικ. 1



ELA5

Fig./Abb./Εικ. 3

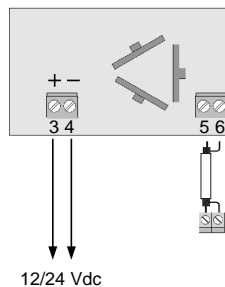
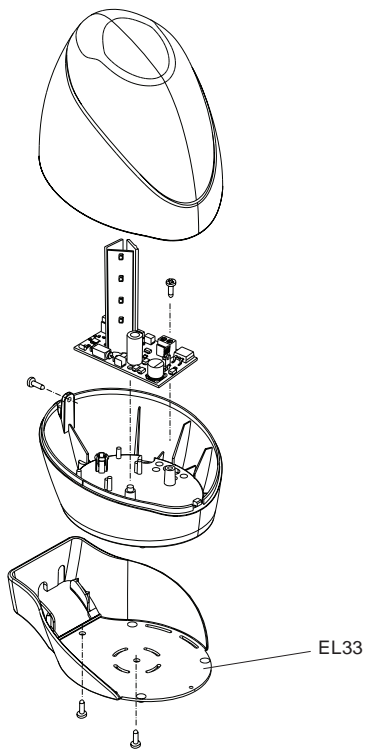
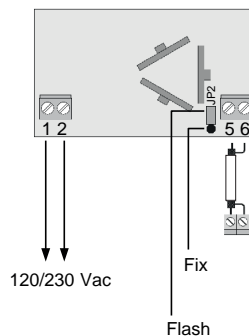


Fig./Abb./Εικ. 2



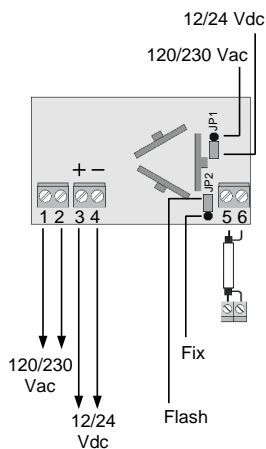
ELA6

Fig./Abb./Εικ. 4



ELA7

Fig./Abb./Εικ. 5



ELA5, ELA6, ELA7

Descrizione prodotto

ELA5, ELA6, ELA7 è una linea di lampeggianti per l'automazione di cancelli e porte da garage con LED ad alta efficienza e antenna accordata a 433 MHz.

Modello	Descrizione
ELA5	Lampeggiante a LED con alimentazione 12/24 Vdc, antenna integrata, lampeggio comandato dalla centrale
ELA6	Lampeggiante a LED con alimentazione 120/230 Vac, antenna integrata, lampeggio integrato su lampeggiante o comandato dalla centrale selezionabile mediante jumper JP2
ELA7	Lampeggiante a LED con selezione alimentazione 12/24 Vdc o 120/230 Vac, antenna integrata, lampeggio integrato su lampeggiante o comandato dalla centrale selezionabile mediante jumper JP2

Precauzioni e avvertenze

L'installazione del prodotto deve essere effettuata da personale qualificato, nel rispetto delle leggi e norme vigenti nel territorio. Prima di effettuare i collegamenti elettrici del lampeggiante togliere l'alimentazione alla centrale di comando e disconnettere le batterie se presenti. Verificare che la tensione di uscita lampeggiante della centrale sia corrispondente alla tensione di alimentazione del lampeggiante stesso.

Verifiche prima dell'installazione

- verificare che la posizione prescelta garantisca all'utente una buona visibilità del lampeggiante.

Installazione del lampeggiante

- Inserire il cavo di alimentazione ed eventualmente il cavo antenna nell'apposito foro e assicurarli con le fascette fornite come indicato in fig. 1.
- Fissare il fondo del lampeggiante su una superficie piana orizzontale in un punto ben visibile all'utilizzatore
- Nel caso sia necessario posizionare il lampeggiante a parete utilizzare il supporto opzionale EL33 (fig. 2) avvitandolo con le 2 viti fornite.

Collegamenti elettrici

ELA5: vedere fig. 3, ELA6: vedere fig. 4, ELA7: vedere fig. 5.

Caratteristiche tecniche:

Modello	ELA5	ELA6	ELA7
Alimentazione	12/24 Vdc	120/230 Vac	12/24 Vdc
Absorbimento	250 mA	12 mA	250 mA 12/24 Vdc 12 mA 120/230 Vac
Grado di protezione	IP54	IP54	IP54
Temperatura di utilizzo	-20 °C +55 °C	-20 °C +55 °C	-20 °C +55 °C
Jumper JP1	-	-	Selezione alimentazione 12/24 Vdc o 120/230 Vac
Jumper JP2	-	Selezione lampeggio integrato su lampeggiante o su centrale di comando	Selezione lampeggio integrato su lampeggiante o su centrale di comando

Product description

ELA5, ELA6, ELA7 is a line of flashing lights for the automation systems of gates and garage doors with high-efficiency LED and aerial tuned to 433 MHz.

Model	Description
ELA5	12/24 Vdc LED flashing light with built-in aerial and control panel controlled flashing
ELA6	120/230 Vac LED flashing light with built-in aerial and selectable integrated flashing or control panel controlled flashing through jumper JP2
ELA7	LED flashing light with 12/24 Vdc or 120/230 Vac power supply selection, built-in aerial and selectable integrated flashing or control panel controlled flashing through jumper JP2

Precautions and Warnings

The product must be installed by qualified personnel in compliance with the current laws and regulations of the territory. Before making the electrical connections for the flashing light, cut off the power to the control panel and disconnect the batteries, when present. Check that the flashing light output voltage from the control panel matches the supply voltage of the flashing light.

Checks prior to installation

- check that the chosen position ensures the user has a clear view of the flashing light.

Installing the flashing light

- Insert the power cord into the socket and and possibly the aerial cable through the hole and secure them with the cable ties supplied as shown in Fig. 1.
- Secure the base of the flashing light on a flat horizontal surface in a clearly visible position for the user.
- If a wall-mount installation is needed, use the optional support EL33 (Fig. 2) , securing it with the 2 provided screws.

Electrical connections

ELA5: see fig. 3, ELA6: see fig. 4, ELA7: see fig. 5.

Technical data:

Model	ELA5	ELA6	ELA7
Power supply	12/24 Vdc	120/230 Vac	12/24 Vdc
Absorption	250 mA	12 mA	250 mA 12/24 Vdc 12 mA 120/230 Vac
Degree of protection	IP54	IP54	IP54
Operating temperature	-20°C +55°C	-20°C +55°C	-20°C +55°C
Jumper JP1	-	-	Power supply selection 12/24 Vdc or 120/230 Vac
Jumper JP2	-	Integrated or control panel controlled flashing selection	Integrated or control panel controlled flashing selection

ELA5, ELA6, ELA7

Description de l'appareil

ELA5, ELA6, ELA7 est une ligne de clignotants pour l'automatisation des portails et des portes de garage avec led à haute efficacité et antenne synchronisée sur 433 MHz.

Modèle	Description
ELA5	Clignotant à led, alimentation 12/24 Vcc, antenne incorporée, clignotement commandé par la centrale.
ELA6	Clignotant à led, alimentation 120/230 Vca, antenne incorporée, clignotement incorporé au clignotant ou commandé par la centrale, sélectionnable via jumper JP2.
ELA7	Clignotant à led avec sélection de l'alimentation 12/24 Vcc ou 120/230 Vca, antenne incorporée, clignotement incorporé au clignotant ou commandé par la centrale, sélectionnable via jumper JP2.

Précautions et avertissements

L'installation de l'appareil doit être confiée à un technicien qualifié, conformément à la législation et aux normes locales en vigueur. Avant d'exécuter les branchements électriques du clignotant, couper l'alimentation de la centrale de commande et déconnecter les batteries. Vérifier si la tension de sortie du clignotant de la centrale correspond à la tension d'alimentation du clignotant.

Vérifier avant l'installation

- si la position sélectionnée permet à l'utilisateur de bien voir le clignotant.

Installation du clignotant

- Faire passer le cordon d'alimentation et éventuellement le câble de l'antenne à travers l'orifice et les fixer à l'aide des colliers fournis, comme le montre la fig. 1
- Fixer la base du clignotant sur une surface plane horizontale, à un endroit où il est bien visible pour l'utilisateur.
- S'il s'avère nécessaire de fixer le clignotant au mur, utiliser le support en option EL33 (fig. 2), en le fixant avec les 2 vissees fournies.

Branchements électriques

ELA5 : voir fig. 3, ELA6 : voir fig. 4, ELA7 : voir fig. 5.

Caractéristiques techniques

Modèle	ELA5	ELA6	ELA7
Alimentation	12/24 Vcc	120/230 Vca	12/24 Vcc
Absorption	250 mA	12 mA	250 mA 12/24 Vcc 12 mA 120/230 Vca
Indice de protection	IP54	IP54	IP54
Température de service	-20 °C +55 °C	-20 °C +55 °C	-20 °C +55 °C
Jumper JP1	-	-	Sélection alimentation : 12/24 Vcc ou 120/230 Vca
Jumper JP2	-	Sélection du clignotement intégrée au clignotant ou à la centrale de commande	Sélection du clignotement intégrée au clignotant ou à la centrale de commande

Descripción del producto

ELA5, ELA6, ELA7 es una línea de luces rotativas para la automatización de cancelas y puertas de garage con LED a alta eficiencia y antena calibrada a 433 MHz.

Modelo	Descripción
ELA5	Luz rotativa de LED con alimentación 12/24 Vcc, antena integrada, parpadeo controlado por la central
ELA6	Luz rotativa de LED con alimentación 120/230 Vca, antena integrada, parpadeo integrado en la propia luz o controlado por la central, seleccionable mediante el puente JP2
ELA7	Luz rotativa de LED con selección de alimentación 12/24 Vcc o 120/230 Vca, antena integrada, parpadeo integrado en la propia luz o controlado por la central, seleccionable mediante el puente JP2

Precauciones y advertencias

La instalación del producto debe ser realizada por personal cualificado, cumpliendo las leyes y normas vigentes en el territorio. Antes de realizar las conexiones eléctricas de la luz rotativa, desconecte la alimentación de la central de mando y las baterías, si las hay. Compruebe que la tensión de salida para la luz rotativa de la central se corresponda a la tensión de alimentación de la luz rotativa.

Comprobaciones antes del montaje

- Compruebe que la posición elegida garantice al usuario una buena visibilidad de la luz rotativa.

Montaje de la luz intermitente

- Introduzca el cable de alimentación y, si fuera preciso, el cable de la antena en el orificio correspondiente y sujételos con las abrazaderas suministradas, como se indica en la fig. 1.
- Fije el fondo de la luz rotativa sobre una superficie horizontal nivelada, en un lugar bien visible para el usuario.
- Si fuera necesario sujetar la luz rotativa a una pared, utilice el soporte opcional EL33 (fig. 2), fijándolo con los 2 tornillos suministrados.

Conexiones eléctricas

ELA5: véase fig. 3, ELA6: véase fig. 4, ELA7: véase fig. 5

Características técnicas:

Modelo	ELA5	ELA6	ELA7
Alimentación	12/24 Vcc	120/230 Vca	12/24 Vcc
Absorción	250 mA	12 mA	250 mA 12/24 Vcc 12 mA 120/230 Vca
Grado de protección	IP54	IP54	IP54
Temperatura de utilización	-20 °C +55 °C	-20 °C +55 °C	-20 °C +55 °C
Puente JP1	-	-	Selección alimentación 12/24 Vcc, 120/230 Vca
Puente JP2	-	Selección del parpadeo integrado en la luz rotativa o en la central de mando	Selección del parpadeo integrado en la luz rotativa o en la central de mando

ELA5, ELA6, ELA7

Προϊκτbeschreibung

ELA5, ELA6, ELA7 ist eine Serie von Blinkleuchten für die Automation von Toren und Garagentoren mit hoch effizienter LED und abgestimmter 433 MHz Antenne.

Modell	Beschreibung
ELA5	LED-Blinkleuchte mit 12/24 Vdc Versorgungsspannung, eingebauter Antenne und über Steuergerät geschalteter Blinkfunktion
ELA6	LED-Blinkleuchte mit 120/230 Vac Versorgungsspannung, eingebauter Antenne und mittels Jumper JP2 zwischen in der Blinkleuchte integrierter oder über Steuergerät geschalteter Blinkfunktion
ELA7	LED-Blinkleuchte mit 12/24 Vdc oder 120/230 Versorgungsauswahl, eingebauter Antenne und mittels Jumper JP2 zwischen in der Blinkleuchte integrierter oder über Steuergerät geschalteter Blinkfunktion

Vorsichtsmaßnahmen und Hinweise

Die Installation des Produkts hat durch Fachpersonal gemäß den im Installationsland geltenden Gesetzen und Normen zu erfolgen. Vor dem Stromanschluss der Blinkleuchte die Versorgung zum Steuergerät unterbrechen und etwaige Batterien trennen. Sicherstellen, dass die Blinkleuchten-Ausgangsspannung des Steuergeräts der Versorgungsspannung der Blinkleuchte entspricht.

Kontrollen vor der Installation

- Sicherstellen, dass der für die Installation gewählte Standort eine einwandfreie Sicht der Blinkleuchte garantiert.

Installation der Blinkleuchte

- Das Versorgungskabel und gegebenenfalls das Antennenkabel in die entsprechende Bohrung einführen und mit den mitgelieferten Bindern gemäß Abb. 1 sichern.
- Die Bodenseite der Blinkleuchte auf einer ebenen und waagrechtchen Oberfläche an einer sichtbaren Stelle befestigen.
- Zur Wandinstallation der Blinkleuchte den optionalen Halter EL33 (Abb. 2) verwenden und den Schrauben verwenden.

Elektrische Anschlüsse

ELA5: siehe Abb. 3, ELA6: siehe Abb. 4, ELA7: siehe Abb. 5.

Technische Merkmale:

Modell	ELA5	ELA6	ELA7
Versorgung	12/24 Vdc	120/230 Vac	12/24 Vdc
Stromaufnahme	250 mA	12 mA	250 mA 12/24 Vdc 12 mA 120/230 Vac
Schutzart	IP54	IP54	IP54
Betriebs- temperatur	-20 °C +55 °C	-20 °C +55 °C	-20 °C +55 °C
Jumper JP1	-	-	Versorgungsauswahl 12/24 Vdc oder 120/230 Vac
Jumper JP2	-	Anwahl der Blinkfunktion auf Blinkleuchte integriert oder per Steuergerät	Anwahl der Blinkfunktion auf Blinkleuchte integriert oder per Steuergerät

Περιγραφή προϊόντος

H σειρά ELA5, ELA6, ELA7 είναι μια σειρά φλας για αυτοματισμούς σε καγκελόπορτες και πόρτες γκαράζ με LED υψηλής απόδοσης και κεραία συντονισμένη στα 433 MHz.

Μοντέλο	Περιγραφή
ELA5	Φλας με LED και τροφοδοσία 12/24 Vdc, ενσωματωμένη κεραία, αναλαμπή ελεγχόμενη από την κεντρική μονάδα
ELA6	Φλας με LED και τροφοδοσία 120/230 Vdc, ενσωματωμένη κεραία, αναλαμπή ενσωματωμένη στο φλας ή ελεγχόμενη από την κεντρική μονάδα με δυνατότητα επιλογής μέσω βραχυκυκλωτήρων JP2
ELA7	Φλας με LED και επιλογή τροφοδοσίας 12/24 Vdc ή 120/230 Vac, ενσωματωμένη κεραία, αναλαμπή ενσωματωμένη στο φλας ή ελεγχόμενη από την κεντρική μονάδα με δυνατότητα επιλογής μέσω βραχυκυκλωτήρων JP2

Προφυλάξεις και προειδοποιήσεις

Η εγκατάσταση του προϊόντος πρέπει να πραγματοποιείται από εξειδικευμένο προσωπικό, σύμφωνα με τους ισχύοντες νόμους και κανονισμούς της περιοχής. Πριν από την πραγματοποίηση των ηλεκτρικών συνδέσεων του φλας, διακόψτε την τροφοδοσία της κεντρικής μονάδας ελέγχου και αποσυνδέστε τις μπαταρίες, εάν υπάρχουν. Βεβαιωθείτε ότι η τάση εξόδου του φλας της κεντρικής μονάδας αντιστοιχεί στην τάση τροφοδοσίας του ίδιου του φλας.

Έλεγχος πριν από την εγκατάσταση

- Βεβαιωθείτε ότι η προπιλεγμένη θέση διασφαλίζει ότι ο χρήστης θα έχει καλή ορατότητα του φλας.

Εγκατάσταση του φλας

- Τοποθετήστε το καλώδιο τροφοδοσίας και ενδεχομένως το καλώδιο της κεραίας στην ειδική οπή και ασφαλίστε τα με τους παρεχόμενους συνδέσμους, όπως φαίνεται στην εκ. 1.
- Στερεώστε το κάτω μέρος του φλας σε επίπεδη και οριζόντια επιφάνεια, σε ορατό σημείο από τον χρήστη.
- Στην περίπτωση που απαιτείται επιπλέον τοποθέτηση του φλας, χρησιμοποιήστε το προαιρετικό στήριγμα EL33 (εκ. 2) και οι βίδες.

Ηλεκτρικές συνδέσεις

ELA5: βλ. εκ. 3, ELA6: βλ. εκ. 4, ELA7: βλ. εκ. 5.

Τεχνικά χαρακτηριστικά:

Μοντέλο	ELA5	ELA6	ELA7
Τροφοδοσία	12/24 Vdc	120/230 Vac	12/24 Vdc
Απορρόφηση	250 mA	12 mA	250 mA 12/24 Vdc 12 mA 120/230 Vac
Βαθμός προστασίας	IP54	IP54	IP54
Θερμοκρασία χρήσης	-20°C +55°C	-20°C +55°C	-20°C +55°C
Βραχυκυκλωτήρας JP1	-	-	Επιλογή τροφοδοσίας 12/24 Vdc ή 120/230 Vac
Βραχυκυκλωτήρας JP2	-	Επιλογή αναλαμπής ενσωματωμένης στο φλας ή στην κεντρική μονάδα ελέγχου	Επιλογή αναλαμπής ενσωματωμένης στο φλας ή στην κεντρική μονάδα ελέγχου