

**Direttiva 2002/96/CE (WEEE, RAEE).**

Il simbolo del cestino barrato riportato sull'apparecchio indica che il prodotto, alla fine della propria vita utile, dovendo essere trattato separatamente dai rifiuti domestici, deve essere conferito in un centro di raccolta differenziata per apparecchiature elettriche ed elettroniche oppure riconsegnato al rivenditore al momento dell'acquisto di una nuova apparecchiatura equivalente.

L'utente è responsabile del conferimento dell'apparecchio a fine vita alle appropriate strutture di raccolta. L'adeguata raccolta differenziata per l'avvio successivo dell'apparecchio dismesso al riciclaggio, al trattamento e allo smaltimento ambientalmente compatibile contribuisce ad evitare possibili effetti negativi sull'ambiente e sulla salute e favorisce il riciclo dei materiali di cui è composto il prodotto. Per informazioni più dettagliate inerenti i sistemi di raccolta disponibili, rivolgersi al servizio locale di smaltimento rifiuti, o al negozio in cui è stato effettuato l'acquisto.

**Rischi legati alle sostanze considerate pericolose (WEEE).**

Secondo la nuova Direttiva WEEE sostanze che da tempo sono utilizzate comunemente su apparecchi elettrici ed elettronici sono considerate sostanze pericolose per le persone e l'ambiente. L'adeguata raccolta differenziata per l'avvio successivo dell'apparecchio dismesso al riciclaggio, al trattamento e allo smaltimento ambientalmente compatibile contribuisce ad evitare possibili effetti negativi sull'ambiente e sulla salute e favorisce il riciclo dei materiali di cui è composto il prodotto.

**Richtlinie 2002/96/EG (WEEE)**

Das am Gerät angebrachte Symbol des durchgestrichenen Abfallkorbs bedeutet, dass das Produkt am Ende seiner Lebenszeit vom Hausmüll getrennt zu entsorgen ist, und einer Müllsammelstelle für Elektro- und Elektronik-Altgeräte zugeführt, oder bei Kauf eines neuen gleichartigen Geräts dem Händler zurückgegeben werden muss.

Der Benutzer ist dafür verantwortlich, dass das Gerät am Ende seiner Nutzungsdauer zu den entsprechenden Sammelstellen gebracht wird. Die korrekte getrennte Sammlung des Geräts für seine anschließende Zuführung zum Recycling, zur Behandlung und zur umweltgerechten Entsorgung trägt dazu bei, mögliche negative Auswirkungen auf die Umwelt und auf die Gesundheit zu vermeiden und begünstigt die Wiederverwertung der Werkstoffe des Produkts. Für genauere Informationen über die verfügbaren Sammelsysteme wenden Sie sich bitte an den örtlichen Müllsammeldienst oder an den Händler, bei dem Sie das Gerät gekauft haben.

**Risikos, die als gefährlichen gehaltenen Stoffen entsprechen (WEEE).**

Gemäss die Richtlinien WEEE, Stoffe, die bei elektrischen und elektronischen Anlagen schon lange verwendet werden, wie gefährlich für die Personen und für die Umwelt behalten werden müssen. Die angemessene unterschiedene Sammlung für die folgende Übertragung des für den Abfall, Behandlung und Verdauung abgelegten Gerätes kompatibel der Umwelt hilft mögliche negative Wirkungen zu vermeiden über die Umwelt und die Gesundheit und begünstigt das Recycling vom Materialien, deren der Produkt hergestellt ist.

**Directive 2002/96/EC (WEEE)**

The crossed-out wheellie bin symbol marked on the product indicates that at the end of its useful life, the product must be handled separately from household refuse and must therefore be assigned to a differentiated collection centre for electrical and electronic equipment or returned to the dealer upon purchase of a new, equivalent item of equipment.

The user is responsible for assigning the equipment, at the end of its life, to the appropriate collection facilities. Suitable differentiated collection, for the purpose of subsequent recycling of decommissioned equipment and environmentally compatible treatment and disposal, helps prevent potential negative effects on health and the environment and promotes the recycling of the materials of which the product is made. For further details regarding the collection systems available, contact your local waste disposal service or the shop from which the equipment was purchased.

**Risks connected to substances considered as dangerous (WEEE).**

According to the WEEE Directive, substances since long usually used on electric and electronic appliances are considered dangerous for people and the environment. The adequate differentiated collection for the subsequent dispatch of the appliance for the recycling, treatment and dismantling (compatible with the environment) help to avoid possible negative effects on the environment and health and promote the recycling of material with which the product is compound.

**Directiva 2002/96/CE (WEEE, RAEE)**

El símbolo del cubo de basura tachado, presente en el aparato, indica que éste, al final de su vida útil, no debe desecharse junto con la basura doméstica sino que debe llevarse a un punto de recogida diferenciada para aparatos eléctricos y electrónicos o entregarse al vendedor cuando se compre un aparato equivalente.

El usuario es responsable de entregar el aparato a un punto de recogida adecuado al final de su vida. La recogida diferenciada de estos residuos facilita el reciclaje del aparato y de sus componentes, permite su tratamiento y eliminación de forma compatible con el medio ambiente y previene los efectos negativos en la naturaleza y la salud de las personas. Si desea obtener más información sobre los puntos de recogida, contacte con el servicio local de recogida de basura o con la tienda donde adquirió el producto.

**Riesgos conectados a sustancias consideradas peligrosas (WEEE).**

Según la Directiva WEEE, sustancias que desde tiempo son utilizadas comunemente en aparatos eléctricos ed electrónicos son consideradas sustancias peligrosas para las personas y el ambiente. La adecuada colección diferenciada para el siguiente envío del aparato destinado al reciclaje, tratamiento y eliminación ambientalmente compatible contribuye a evitar posibles efectos negativos sobre el ambiente y la salud y favorece el reciclo de los materiales que componen el producto.

**Directive 2002/96/CE (WEEE, RAEE)**

Le symbole de panier barré se trouvant sur l'appareil indique que le produit, à la fin de sa vie utile, doit être traité séparément des autres déchets domestiques et remis à un centre de collecte différenciée pour appareils électriques et électroniques ou remis au revendeur au moment de l'achat d'un nouvel appareil équivalent.

L'utilisateur est responsable du traitement de l'appareil en fin de vie et de sa remise aux structures de collecte appropriées. La collecte différenciée pour l'envoi successif de l'appareil au recyclage, au traitement et à l'élimination écocompatibles contribue à éviter les effets négatifs environnementaux et sur la santé tout en favorisant le recyclage des matériaux dont se compose le produit. Pour des informations plus détaillées sur les systèmes de collecte disponibles, contacter le service local d'élimination des déchets ou le magasin qui a vendu l'appareil.

**Risques liés aux substances considérées dangereuses (WEEE).**

Selon la Directive WEEE, les substances qui sont utilisées depuis long temps habituellement dans des appareils électriques et électroniques sont considérées dangereuses pour les personnes et l'environnement. La collecte sélective pour le transfert suivant de l'équipement destiné au recyclage, au traitement et à l'écoulement environnemental compatible contribue à éviter possibles effets négatifs sur l'environnement et sur la santé et favorise le recyclage des matériaux dont le produit est composé.

**Norma 2002/96/CE (WEEE, RAEE)**

O símbolo do cesto barrado referido no aparelho indica que o produto, no fim da sua vida útil, tendo que ser tratado separadamente dos refugos domésticos, deve ser entregue num centro de recolha diferenciada para aparelhagens eléctricas e electrónicas ou reconsegnado ao revendedor no momento de aquisição dum novo aparelho equivalente.

O utente é responsável de entregar o aparelho a um ponto de recolha adequado no fim da sua vida. A recolha diferenciada de estos resíduos facilita a reciclagem do aparelho e dos seus componentes, permite o seu tratamento e a eliminação de forma compatível com o meio ambiente e prevem os efectos negativos na natureza e saúde das pessoas. Se se pretender mais informações sob os pontos de recolha, contacte o serviço local de recolha de refugos ou o negócio onde adquiriu o produto.

**Perigos referidos a substancias consideradas peligrosas (WEEE).**

Según a Directiva WEEE, substâncias que desde há tempo utilizam-se comunemente nos aparelhos eléctricos e electrónicos são consideradas substâncias peligrosas para as pessoas e o ambiente. A dequada coleção diferenciada para o envio seguinte da aparelhagem deixada de usar para a reciclagem, ao tratamento e à eliminação ambientalmente compatível contribui a evitar possíveis efectos negativos no ambiente e na saúde e favorece o reciclo dos materiais dos quais o producto é composto.

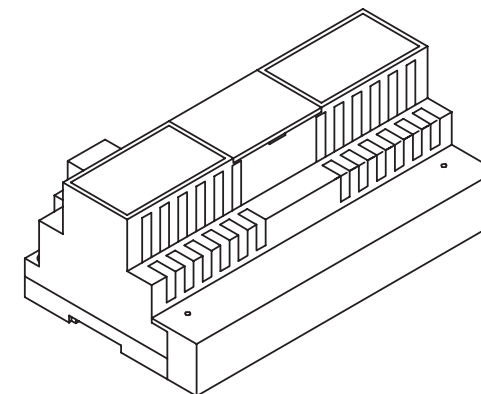
# ELVOX®

## Communicating in style

**ALIMENTATORE DIGITALE  
DIGITAL POWER SUPPLY  
ALIMENTATEUR DIGITAL  
DIGITALNETZGERÄT  
ALIMENTADOR DIGITAL**

**MANUALE PER IL COLLEGAMENTO  
WIRING INSTRUCTIONS  
INSTRUCTIONS POUR LA CONNEXION  
ANWEISUNGEN FÜR DEN ANSCHLUSS  
INSTRUCCIONES PARA EL CONEXIONADO  
INSTRUÇÕES PARA A LIGAÇÃO**

### Art. 6946



I prodotti sono conformi al marchio CE e alle direttive:

1° Alla direttiva europea 89/336/CEE e successive.

2° Alla direttiva europea 2006/95/CE (73/23/CEE) e successive.

Gli alimentatori costituiscono una sorgente SELV rispettando i requisiti previsti dall'articolo 411.1.2.2 della norma CEI 64-8 (ed. 2003).

Product is according to:

1° EC Directives 89/336/EEC and following norms.

2° EC Directives 2006/95/CE (73/23/CEE) and following norms.

Power supply units constitute SELV sources in compliance with the requirements stipulated in Article 411.1.2.2 of CEI standard 64-8 (ed. 2003).



UNI EN ISO 9001

**ELVOX COSTRUZIONI  
ELETTRONICHE S.p.A.**  
35011 Campodarsego (PD) - ITALY  
Via Pontarola, 14/A  
Tel. 049/9202511 r.a. -  
Phone international... 39/49/9202511  
Telefax Italia 049/9202603  
Telefax Export Dept... 39/49/9202601

**ELVOX INTERNET SERVICE**  
E-mail: info@elvoxonline.it  
http://www.elvox.com  
E-mail export dept:  
elvoxexp@elvoxonline.it

**FILIALE DI MILANO:**  
Via Conti Biglia, 2 20162 (MILANO)  
Tel. 02/6473360-6473561  
Fax 02/6473733  
E-mail: filialemilano@elvoxonline.it

**FILIALE TOSCANA:**  
Via Lunga 4/R 50142 FIRENZE  
Tel. 055/7322870 - Telefax. 055/7322670  
E-mail: filialetoscana@elvoxonline.it

**ALIMENTATORE DIGITALE ART. 6946**

Sistema Digibus con targhe videocitofono secondarie collegate ai singoli monitor  
L'alimentatore Art. 6946 consente di collegare una targa videocitofono relativa ad un singolo utente inserito in un impianto digitale "Digibus". La possibilità si può estendere anche a tutti gli appartamenti utilizzando un Art. 6946 per ogni appartamento. Per il funzionamento del sistema "Digibus" attenersi alle istruzioni allegate agli alimentatori Digibus mentre diamo di seguito le indicazioni relative alla variante con alimentatore Art. 6946.

Alla chiamata da targa videocitofono secondaria si attiva il monitor nell'appartamento, l'apertura della serratura relativa alla targa secondaria si effettua nel monitor mediante il pulsante con il simbolo della lampada. Dopo un tempo prefissato nell'alimentatore stesso il monitor si spegne automaticamente. La targa secondaria non ha priorità di chiamata pertanto se durante una comunicazione giunge una chiamata dalla targa digitale la targa secondaria risulterà occupata con il pulsante di chiamata bloccato e la comunicazione passerà alla targa digitale. L'alimentatore prevede la possibilità di collegare alla targa secondaria una segnalazione luminosa "occupato attendere".

**MORSETTIERE DI COLLEGAMENTO**

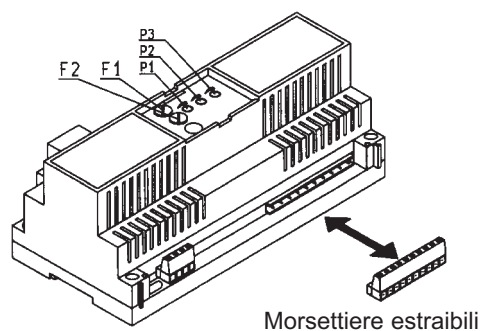
**IMPORTANTE**

In fase di collegamento dei cavi elettrici alle morsettiere, accertarsi che non vi sia tensione su tutto l'impianto. Si consiglia di alimentare il sistema a collegamento ultimato di tutti i dispositivi, targhe, videocitofoni, citofoni, alimentatori, centralini, ecc.

**MORSETTIERA PER ALIMENTAZIONE E SEGNALE DIGITALE AL MONTANTE**

- M3-V3) Segnale video da telecamera secondaria a piè scala.
- M1-V1) Segnale video da targa digitale principale.
- M2-V2) Uscita segnale video per montante monitor
- P2) Comune chiamata fuoriporta
- AU) Autoaccensione
- +) Uscita positivo 18V 0,8A per alimentazione monitor
- ) Uscita negativo 18V 0,8A per alimentazione monitor
- C) Comando di commutazione tra targa con telecamera analogica e targa digitale
- ) Ingresso alimentazione monitor
- +I) Ingresso alimentazione monitor
- AM+) Comando spegnimento monitor per targhe secondarie a piè scala senza telecamera.
- LO) Alimentazione lampada "Occupato-Attendere" 12Vc.c.

- 2 } Fonica posto esterno
- 5 }
- 6 }
- 7 }
- } Alimentazione telecamera 13,5Vc.c. 0,25A
- +T }
- P1) Comune pulsanti per targa secondaria a piè scale
- S1 } Alimentazione serratura 15V rettificati 1A con funzionamento intermittente
- 15 }
- 15 } Alimentazione lampade 15V rettificati 0,25A
- 0 }



**REGOLAZIONI**

- P1 - Regolazione tempo di inserzione monitor e telecamera.
  - P2 - Regolazione volume posto esterno.
  - P3 - Regolazione tempo inserzione serratura elettrica.
- Dimensioni: 208x135x72 - Peso Kg. 1.4

Protezioni inserite nell'alimentatore:

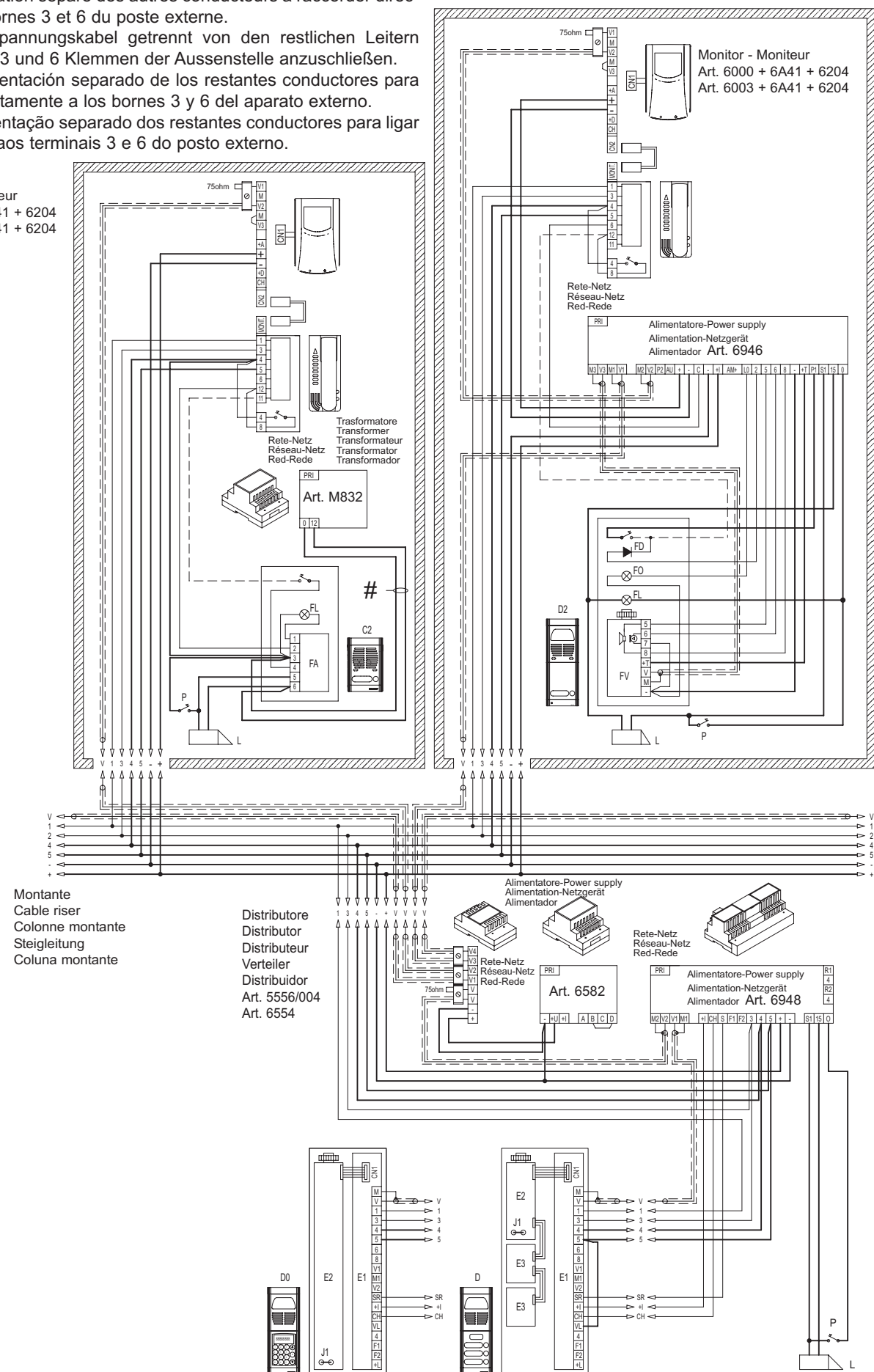
- Avvolgimento primario trasformatore: PTC SIEMENS tipo C840.
- 1° Avvolgimento secondario per alimentazione elettronica interna: fusibile F3A 250V (F1).
- 2° Avvolgimento secondario per alimentazione serratura e chiamate elettroniche: fusibile F3A 250V (F2).
- Protezione elettronica da sovraccarichi o cortocircuiti sul montante monitor.
- Protezione elettronica da sovraccarichi verso il posto esterno.

**AVVERTENZE PER L'INSTALLATORE**

- Leggere attentamente le avvertenze contenute nel presente documento in quanto forniscono importanti indicazioni riguardanti la sicurezza di installazione, d'uso e di manutenzione.
- Dopo aver tolto l'imballaggio assicurarsi dell'integrità dell'apparecchio. Gli elementi dell'imballaggio (sacchetti di plastica, polistirolo espanso, ecc.) non devono essere lasciati alla portata dei bambini in quanto potenziali fonti di pericolo. L'esecuzione dell'impianto deve essere rispondente alle norme CEI vigenti.
- È necessario prevedere a monte dell'alimentazione un appropriato interruttore di tipo bipolare facilmente accessibile con separazione tra i contatti di almeno 3mm.
- Prima di collegare l'apparecchio accertarsi che i dati di targa siano rispondenti a quelli della rete di distribuzione.
- Questo apparecchio dovrà essere destinato solo all'uso per il quale è stato espressamente concepito, e cioè per sistemi di citofonia. Ogni altro uso è da considerarsi improprio e quindi pericoloso. Il costruttore non può essere considerato responsabile per eventuali danni derivanti da usi impropri, erronei ed irragionevoli.
- **Attenzione:** Per evitare di ferirsi, questo apparecchio deve essere assicurato al pavimento/la parete secondo le istruzioni di installazione.
- Prima di effettuare qualsiasi operazione di pulizia o di manutenzione, disinserire l'apparecchio dalla rete di alimentazione elettrica, spegnendo l'interruttore dell'impianto.
- In caso di guasto e/o di cattivo funzionamento dell'apparecchio, togliere l'alimentazione mediante l'interruttore e non manometterlo. Per l'eventuale riparazione rivolgersi solamente ad un centro di assistenza tecnica autorizzato dal costruttore. Il mancato rispetto di quanto sopra può compromettere la sicurezza dell'apparecchio.
- Non ostruire le aperture o fessure di ventilazione o di smaltimento calore e non esporre l'apparecchio a stillycidio o spruzzi d'acqua.
- L'installatore deve assicurarsi che le informazioni per l'utente siano presenti sugli apparecchi derivati.
- Tutti gli apparecchi costituenti l'impianto devono essere destinati esclusivamente all'uso per cui sono stati concepiti.
- L'installatore deve assicurarsi che le informazioni per l'utente siano presenti sugli apparecchi.
- Questo documento dovrà sempre rimanere allegato alla documentazione dell'impianto.

# Cavo di alimentazione separato dai rimanenti conduttori da collegare direttamente ai morsetti 3 e 6 del posto esterno.  
Supply voltage cable separated from the remaining conductors to connect directly to terminal 3 and 6 of speech unit.  
Câble alimentation séparé des autres conducteurs à raccorder directement aux bornes 3 et 6 du poste externe.  
Versorgungsspannungskabel getrennt von den restlichen Leitern direkt an den 3 und 6 Klemmen der Aussenstelle anzuschließen.  
Cable de alimentación separado de los restantes conductores para conectar directamente a los bornes 3 y 6 del aparato externo.  
Cabo de alimentação separado dos restantes condutores para ligar directamente aos terminais 3 e 6 do posto externo.

Monitor - Moniteur  
Art. 6000 + 6A41 + 6204  
Art. 6003 + 6A41 + 6204



Montante  
Cable riser  
Colonne montante  
Steigleitung  
Colonna montante

Distributore  
Distributor  
Distributeur  
Verteiler  
Distribuidor  
Art. 5556/004  
Art. 6554

Alimentatore-Power supply  
Alimentation-Netzgerät  
Alimentador  
Art. 6582

Rete-Netz  
Réseau-Netz  
Red-Rede

Alimentatore-Power supply  
Alimentation-Netzgerät  
Alimentador  
Art. 6948

Monitor - Moniteur  
Art. 6000 + 6A41 + 6204  
Art. 6003 + 6A41 + 6204



**IMPIANTO CONDOMINIALE VIDEOCITOFONICO "DIGIBUS" PER COMPLESSO EDILIZIO CON TARGHE FUORIPORTA NON ELETTRONICHE AUDIO O VIDEO.  
VIDEO ENTRANCE PANEL SYSTEM "DIGIBUS" FOR BLOCK OF FLATS IN BUILDING COMPLEX WITH NOT ELECTRONIC OUTDOOR AUDIO OR VIDEO ENTRANCE PANELS.  
INSTALLATION D'UN PORTIER VIDÉO "DIGIBUS" POUR BLOC D'APPARTEMENTS DANS UN COMPLEXE RÉSIDENTIEL AVEC PLAQUES PORTE PALIÈRE NON ÉLECTRONIQUES AUDIO OU VIDÉO.  
"DIGIBUS" VIDEO-TÜRSPRECHANLAGE FÜR WOHNGBÄUDE IN GEBÄUDEKOMPLEX MIT NICHT ELEKTRONISCHEN AUDIO- ODER VIDEO-WOHN-TÜRKLINGELTABLEAUS. SI178.  
INSTALACIÓN CONDOMINIAL DE VÍDEO PORTERO "DIGIBUS" PARA COMPLEJO EDIFICIO CON PLACAS FUERA APARTAMIENTO NO ELECTRÓNICAS AUDIO O VÍDEO.  
INSTALAÇÃO DE VIDEO-PORTEIRO "DIGIBUS" PARA COMPLEXO EDIFICIO COM BOTONIERAS NO PATAMAR NÃO ELECTRÓNICAS AUDIO E VIDEO.**

**Rif schema - Ref. diagram - Réf. Schéma - Siehe Schaltplan - Ref. esquema si178**

D- Targa esterna vidéo Art. 8845 - 8845/...	D- Video entrance panel series with push-buttons 8845 - 8845/...
D0- Targa esterna vidéo con tastiera e display Art. 8847 - 8847/...	D0- Secondary audio entrance panel series with keypad and display 8847 - 8847/...
E1- Morsettiera di collegamento	P- Additional push-button for lock
E2- Unità elettronica	L- 12V~ electric lock
E3- Modulo supplementare serie 80..	E1- Connecting terminal block
P- Pulsante supplementare serratura	E2- Electronic unit
L- Serratura elettrica 12V ~	E3- Additional modules range 80...
D2- Targa video secondaria	D2- Secondary video entrance panel
C2- Targa audio secondaria	C2- Secondary audio entrance panel
FA- Posto esterno Art. 930D	FA- Speech unit Art. 930D
FV- Posto esterno telecamera Art. 559A	FV- Camera with speech unit Art. 559A
FD- Diodo Art. R027N (tipo 1N 4004 1A)	FD- Diode Art. R027N (type 1N 4004 1A)
LO. Lampada occupato Art. 8291	L0- Engaged lamp Art. 8291
L1- Lampada luce targa (3x24V 3W max.) 10x24V 3W con Art. M832 16X24V 3W con Art. 832/030	L1- Entrance panel illumination bulb (3x24V 3W max.) 10x24V 3W with type M832 16X24V 3W with type 832/030
D- Plaque de rue vidéo série avec boutons-poussoirs 8845 - 8845/...	D - Haupt-Video Klingeltableau Art. 8845 - 8845/...
D0- Plaque de rue vidéo secondaire série avec clavier et viseur 8847 - 8847/...	D0 - Neben-Video Klingeltableau mit Tastenfeld und Display Art. 8847 - 8847/...
P- Poussoir supplémentaire gâche	P- zusätzliche Türöffnertaste
L- Gâche électrique 12V ~	L- Elektrischer Türöffner 12V ~
E1- Bornier de raccordement	E1 - Klemmenbrett
E2- Unité électronique	E2 - Elektronische Einheit
E3- Modules supplémentaires série 80..	E3- Zusatzmodule Baureihe 80....
D2- Plaque de rue vidéo secondaire	D2 - Video-Neben Klingeltableau
C2- Plaque de rue audio secondaire	C2- Audio-Neben Klingeltableau
FA- Poste externe Art. 930D	FA- Aussenstelle Art. 930D
FV- Caméra avec audio Art. 559A	FV - Kamera Art. 559A
FD- Diode Art. R027N (Type 1N 4004 1A)	FD - Diode Art. R027N (Typ 1N 4004 1A)
L0 - Lampe "occupé" Art. 8291	F0- "Besetzt"-Lampe Art. 8291
L1 - Ampoule éclairage plaque de rue (3x24V 3W max.) 10x24V 3W avec Art. M832 16X24V 3W avec Art. 832/030	FL- Lampe für die Klingeltableaubeleuchtung (3x24V 3W max.) 10x24V 3W mit Art. M832 16x24V mit Art. 832/030
D - Placa electrónica vídeo Art. 8845 - 8845/...	D- Botoneira externa video con botões Art. 8845 - 8945/C
D0 - Placa electrónica vídeo con teclado y display Art. 8847 - 8847/...	D0- Botoneira externa video con teclado e display numérico Art. 8847-8847/...
E1 - Regleta de conexiones	P- Botão suplementar do trinco
E2 - Unidad electrónica	L- Trinco eléctrico 12V~
E3 - Módulo suplementario serie 80..	E1- Régua de ligação
P - Pulsador suplementario cerradura	E2- Unidade electrónica
L - Cerradura eléctrica 12V ~	E3- Módulo suplementar da série 80...
D2 - Placa vídeo secundaria	D2- Botoneira vídeo secundaria
C2 - Placa audio secundaria	C2- Botoneira audio secundaria
FA - Aparato externo Art. 930D	FA- Posto externo Art. 930D
FV - Cámara Art. 559A	FV- Posto externo telecámara Art. 559A
FD - Diodo Art. R027N ( tipo 1N 4004 1A)	FD- Diodo Art. R027N (tipo 1N 4004 1A)
L0 - Lámpara ocupado Art. 8291	LO. Lámpada ocupado Art. 8291
L1 - Lámpara luz placa (3x24V 3W max.) 10x24V 3W con Art. M832 26x24V 3W con Art. 832/030	L1- Lámpada luz botoneira (3x24V 3W max.) 10x24V 3W con Art. M832 16X24V 3W con Art. 832/030

GB

**DIGITAL POWER SUPPLY ART. 6946**

Digibus systems with secondary video door entry panels connected to single monitors. Power supply Art. 6946 allows connection to a video door entry panel corresponding to a single user inserted on a "DIGIBUS" installation. All apartments may have the same possibility by installing one Art. 6946 in each apartment. For the "DIGIBUS" system operation follow the instructions enclosed with "DIGIBUS" power supplies.

Read carefully the instructions concerning power supply Art. 6946 wiring variation.

When a visitor calls from the secondary video door entry panel the monitor in the apartment comes on, the lock release corresponding to the secondary door entry panel is activated by pressing (on the monitor) push-button with the lamp symbol. After the time preset on the same power supply, the monitor switches off automatically. The secondary panel has no priority, therefore if during a conversation a call is made by the digital panel, the secondary panel gets engaged disabling the call push-button and communication is switched to digital panel. Power supply is pre-set for an "engaged - wait" luminous signalling to be fitted on the secondary door entry panel.

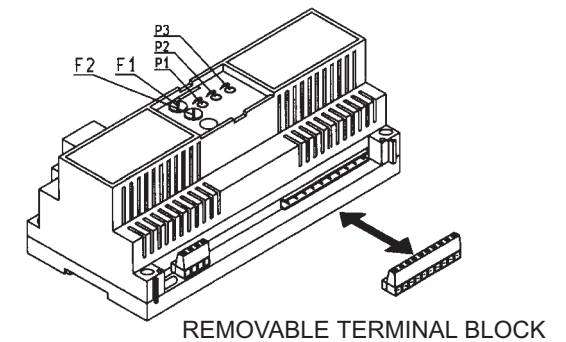
**TERMINAL BLOCK**

**IMPORTANT**

Before hooking up the terminal blocks make sure that the entire system is switched off. Only switch on the system after all the devices, audio/video panels, power supplies, switchboards etc. have been hooked up.

**POWER AND DIGITAL RISER SIGNAL TERMINAL BLOCK**

M3-V3)	Video signal from secondary camera
M1-V1)	Video signal from main digital door entry panel
M2-V2)	Video signal output for monitor riser
P2)	Commun for outdoor call
AU)	Self-activation
+) )	18V 0,8A positive output for monitor supply
-) )	18V 0,8A negative output for monitor output
C)	Switching control between panel with analogical camera and digital panel
-)	Monitor supply input
+I)	Monitor supply input
AM+)	Control for switching off of monitor for secondary panels without camera
LO)	12V cc. "Engaged-Wait" Lamp supply
2	} Phonic line for speech unit
5	
6	
7	
-	} 13V c.c. 0,25A camera supply
+T	
P1)	} Commun terminal for push-buttons for secondary panel
S1	
15	} 15V rectified, 1A door lock supply with intermittent operation
15	
0	} 15V rectified, 0,25A lamps supply



**ADJUSTMENTS**

- P1 - Activation time adjustment for monitor and camera.
  - P2 - Volume adjustment of speech unit.
  - P3 - Activation time adjustment for electric lock.
- Dimensions: 208x135x72 - Weight: 1.4 Kgs.

**Protections on power supply:**

- PTC SIEMENS type C840 primary coil of transformer.
- 1st secondary coil for internal electronic supply: F3A 250V (F1) fuse.
- 2nd secondary coil for lock supply and electronic calls: F3A 250V (F2) fuse.
- Electronic protection against short-circuits and overloading on monitor cable riser.
- Electronic protection against overloadings to speech unit.

**SAFETY INSTRUCTIONS FOR INSTALLERS**

- Carefully read the instructions on this leaflet: they give important information on the safety, use and maintenance of the installation.
- After removing the packing, check the integrity of the set. Packing components (plastic bags, expanded polystyrene etc.) are dangerous for children. Installation must be carried out according to national safety regulations.
- It is convenient to fit close to the supply voltage source a proper bipolar type switch easy accessible with 3 mm separation (minimum) between contacts.
- Before connecting the set, ensure that the data on the label correspond to those of the mains.
- Use this set only for the purposes designed, i.e. for electric door-opener systems. Any other use may be dangerous. The manufacturer is not responsible for damage caused by improper, erroneous or irrational use.
- **Attention:** to avoid hurting himself, this appliance must be fixed to the soil/wall according to the installation instructions.
- Before cleaning or maintenance, disconnect the set.
- In case of failure or faulty operation, disconnect the set and do not open it.
- For repairs apply only to the technical assistance centre authorized by the manufacturer.
- Safety may be compromised if these instructions are disregarded.
- Do not obstruct opening of ventilation or heat exit slots and do not expose the set to dripping or sprinkling of water.
- Installers must ensure that manuals with the above instructions are left on connected units after installation, for users' information.
- All items must only be used for the purposes designed.
- The installer must make sure that the information for the user be present with the appliances.
- This leaflet must always be enclosed with the equipment.

**ALIMENTATION DIGITALE ART. 6946**

Système "DIGIBUS" avec plaques de rue vidéo secondaires raccordées aux moniteurs individuels. L'alimentation Art. 6946 permet le raccordement d'une plaque vidéo relative à un usager unique inséré dans une installation digitale "DIGIBUS". Le même système peut être appliqué à tous les appartements en utilisant un Art. 6946 pour chaque appartement. Pour le fonctionnement du système "DIGIBUS" suivre les instructions jointes aux alimentations "DIGIBUS". A continuation trouvez les indications relatives à la variante avec alimentation Art. 6946.

L'appel de la plaque de rue vidéo secondaire enclenche le moniteur dans l'appartement. L'ouverture de la gâche relative à la plaque secondaire s'effectue sur le moniteur en appuyant sur le bouton-poussoir avec le symbole de la lampe. Dépassé le temps pré-établi mémorisé dans l'alimentation, le moniteur s'éteint automatiquement. La plaque secondaire n'a pas priorité d'appel, donc, si durant une communication un appel arrive depuis la plaque digital, la plaque secondaire reste occupé étant le bouton-poussoir d'appel bloqué et la communication passe à la plaque principale. L'alimentation est predisposée pour l'installation d'une signalisation lumineuse "Occupé-Attendre" dans la plaque secondaire.

**BORNIERS DE RACCORDEMENT**

**IMPORTANT**

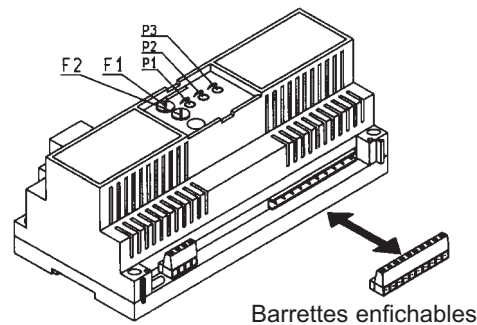
Durant la phase de branchement des câbles électriques sur les borniers, s'assurer qu'il n'y a pas de tension sur toute l'installation. Il est conseillé de n'alimenter le système que lorsque le raccordement des dispositifs, des plaques, des moniteurs, des postes, des alimentations, des standards, etc. est entièrement terminé.

**BORNIER POUR ALIMENTATION ET SIGNAL DIGITAL AU MONTANT**

- M3-V3) Signal vidéo depuis la caméra secondaire
- M1-M2) Signal vidéo depuis la plaque de rue principale
- M2-V2) Sortie signal vidéo pour colonne montante moniteur
- P2) Borne commune appel hors de la porte
- AU) Auto-enclenchement
- +) Sortie positif 18V 0,8A pour alimentation moniteur
- ) Sortie négatif 18V 0,8A pour alimentation moniteur
- C) Commande de commutation entre plaque de rue avec caméra analogique et plaque de rue digitale
- ) Entrée alimentation moniteur
- +I) Entrée alimentation moniteur
- AM+) Commande déclenchement moniteur relatif aux plaques de rue secondaires sans caméra.
- L0) Alimentation ampoule "OCCUPE-ATTENDRE" à 12V c.c.

2 } Phonie poste externe  
5 }  
6 }  
7 }

- } Alimentation caméra 13,5V c.c. 0,25A
- +T } Borne commune boutons-poussoirs pour plaque secondaire
- P1) } Alimentation gâche 15V rectifié 1A avec  
S1 } fonctionnement intermittent
- 15 }  
0 } Alimentations ampoules 15V rectifiés 0,25A



**RÉGLAGES**

- P1 - Réglage du temps d'enclenchement du moniteur et caméra.
  - P2 - Réglage du volume du poste externe
  - P3 - Réglage du temps d'actionnement de la gâche.
- Dimensions: 208x 135x72 - Poids Kg. 1,4

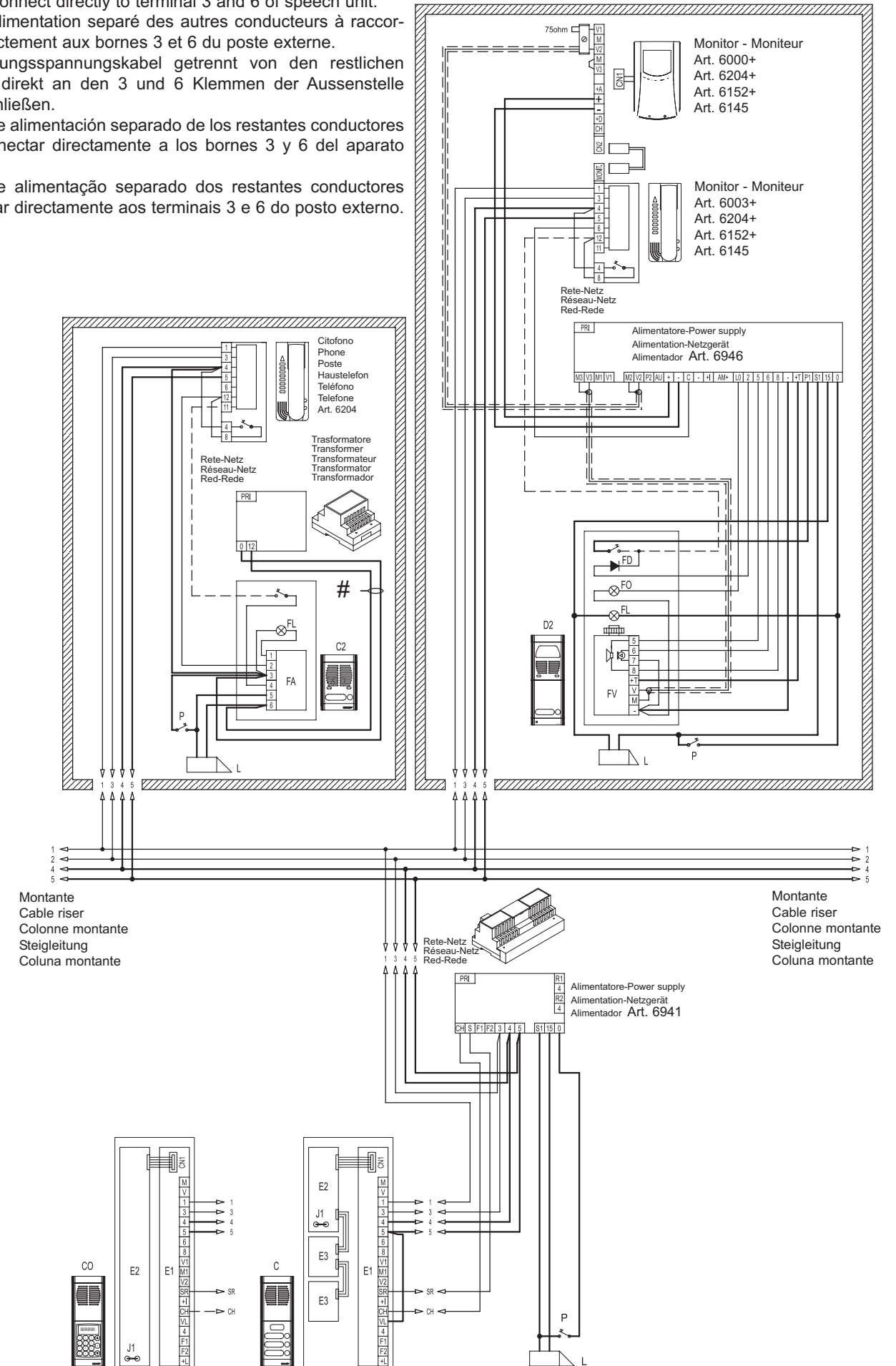
**Protections incorporées dans l'alimentation:**

- Enroulement primaire transformateur: PTC SIEMENS type C840
- 1<sup>er</sup> Enroulement pour alimentation électronique interne: fusible F3A 250V (F1)
- 2<sup>e</sup> Enroulement secondaire pour alimentation gâche et appels électroniques: fusibles F3A 250V (F2).
- Protection électronique contre les surcharges ou courts-circuits sur la colonne montante du moniteur.
- Protection électronique contre les surcharges vers le poste externe.

**CONSEILS POUR L'INSTALLATEUR**

- Lire attentivement les instructions contenues dans ce document puisqu'elles fournissent d'importantes indications concernant la sécurité pour l'installation, l'emploi et la maintenance.
- Après avoir enlevé l'emballage s'assurer de l'intégrité de l'appareil. Les éléments de l'emballage (sachets en plastique, polystyrène, etc.) ne doivent pas être laissés à la portée des enfants, car ils peuvent être dangereux. L'exécution de l'installation doit être conforme aux normes nationales.
- Il est nécessaire de prévoir près de la source d'alimentation un interrupteur approprié, type bipolaire facilement accessible, avec une séparation entre les contacts d'au moins 3mm.
- Avant de connecter l'appareil s'assurer que les données reportées sur l'étiquette sont les mêmes que celles du réseau de distribution.
- Cet appareil devra être destiné uniquement à l'emploi pour lequel il a été expressément conçu, c'est-à-dire pour l'alimentation des systèmes de portiers électriques. Tout autre emploi doit être considéré impropre et donc dangereux. Le constructeur ne peut pas être considéré responsable pour d'éventuels dommages résultant de l'emploi impropre, erroné et déraisonnable.
- **Attention:** pour éviter de se blesser, cet appareil doit être fixé au sol/mur selon les instructions pour l'installation.
- Avant d'effectuer n'importe quelle opération de nettoyage ou de maintenance, débrancher l'appareil du réseau d'alimentation électrique, en éteignant l'interrupteur de l'installation.
- En cas de panne et/ou de mauvais fonctionnement de l'appareil, couper l'alimentation au moyen de l'interrupteur et ne pas le modifier.
- Pour une éventuelle réparation s'adresser uniquement à un centre d'assistance technique autorisé par le constructeur. Si on ne respecte pas les instructions mentionnées ci-dessus on peut compromettre la sécurité de l'appareil.
- Ne pas obstruer les ouvertures et les fentes de ventilation ou de refroidissement et ne pas exposer l'appareil aux éclaboussures ou aux jets d'eau à l'égout ou jet d'eau.
- L'installateur doit s'assurer que les renseignements pour l'utilisateur sont présents dans les appareils connectés.
- Tous les appareils constituant l'installation doivent être destinés exclusivement à l'emploi pour lequel ils ont été conçus.
- L'installateur doit s'assurer que les informations pour l'utilisateur soient présentes avec les appareils.
- Ce document devra être toujours joint avec l'appareillage.

- # Cavo di alimentazione separato dai rimanenti conduttori da collegare direttamente ai morsetti 3 e 6 del posto esterno.
- Supply voltage cable separated from the remaining conductors to connect directly to terminal 3 and 6 of speech unit.
- Câble alimentation séparé des autres conducteurs à raccorder directement aux bornes 3 et 6 du poste externe.
- Versorgungsspannungskabel getrennt von den restlichen Leitern direkt an den 3 und 6 Klemmen der Aussenstelle anzuschließen.
- Cable de alimentación separado de los restantes conductores para conectar directamente a los bornes 3 y 6 del aparato externo.
- Cabo de alimentação separado dos restantes condutores para ligar directamente aos terminais 3 e 6 do posto externo.





**IMPIANTO CONDOMINIALE CITOFONICO CON TARGHE.FUORIPORTA NON ELETTRONICHE AUDIO CON POSTO ESTERNO ART. 930D O VIDEO CON ALIMENTATORE ART. 6946.**

**CONDOMINIAL INSTALLATION WITH AUDIO NOT ELECTRONIC OUTDOOR PANEL AND SPEECH UNIT Type 930D OR VIDEO WITH POWER SUPPLY Type 6946.**

**INSTALLATION POUR BLOC D'APPARTEMENTS AVEC PLAQUE PORTE PALIÈRE AUDIO NON ÉLECTRONIQUE ET POSTE EXTERNE ART. 930D OU VIDÉO AVEC ALIMENTATION Art. 6946.**

**SCHALPLAN FÜR WOHNHAUSSPRECHANLAGE MIT NICHT ELEKTRONISCHEN AUDIO-WOHN-TÜRKLINGELTABLEAUS, AUSSENSTELLE ART. 930D ODER VIDEO MIT NETZGERÄT ART. 6946.**

**INSTALACIÓN CONDOMINIAL TELEFÓNICA CON PLACAS PUERTA FUERA APARTAMIENTO NO ELECTRÓNICAS AUDIO CON APARATO EXTERNO ART. 930D O VIDEO CON ALIMENTADOR ART. 6946.**

**INSTALAÇÃO CONDOMINIAL AUDIO COM BOTONEIRAS NO PATAMAR NÃO ELECTRÓNICAS AUDIO COM POSTO EXTERNO ART. 930D OU VIDEO COM ALIMENTADOR ART. 6946.**

**Rif schema - Ref. diagram - Ref. diagram - Siehe Schalplan - Ref. Esquema si310**

C0- Targa esterna audio con tastiera e display Art. 8844 - 8844/...	C0-Audio entrance panel series with keypad and display 8844 - 8844/...
C- Targa esterna audio Art. 8843 - 8843/...	C- Audio entrance panel series with push-buttons 8843 - 8843/...
P- Pulsante supplementare serratura	P- Additional push-button for lock
L- Serratura elettrica 12V c.a.	L- 12V~ electric lock
E1- Morsettiera di collegamento	E1- Connecting terminal block
E2- Unità elettronica	E2- Electronic unit
E3- Modulo supplementare serie 80..	E3- Additional modules range 80...
D2- Targa video secondaria	D2- Secondary video entrance panel
C2- Targa audio secondaria	C2- Secondary audio entrance panel
FA- Posto esterno Art. 930D	FA- Speech unit Art. 930D
FV- Posto esterno telecamera Art. 559A	FV- Camera with speech unit Art. 559A
FD- Diodo Art. R027N (tipo 1N 4004 1A)	FD- Diode Art. R027N (type 1N 4004 1A)
FO- Lampada occupato Art. 8291	LO- Engaged lamp Art. 8291
FL- Lampada luce targa (3x24V 3W max.)	L1- Entrance panel illumination bulb (3x24V 3W max.)
10x24V 3W con Art. M832	10x24V 3W with type M832
16X24V 3W con Art. 832/030	16X24V 3W with type 832/030

C0- Plaque de rue audio série avec clavier et viseur 8844 - 8844/...	C0 - Audio-Klingeltableau mit Tastenfeld und Display Art. 8844 - 8844/...
C- Plaque de rue audio série avec boutons-poussoirs 8843 - 8843/...	C - Audio-Klingeltableau Art. 8843 - 8843/...
P- Poussoir supplémentaire gâche	P- zusätzliche Türöffnertaste
L- Gâche électrique 12V ~	L- Elektrischer Türöffner 12V ~
E1- Bornier de raccordement	E1 - Klemmenbrett
E2- Unité électronique	E2 - Elektronische Einheit
E3- Modules supplémentaires série 80...	E3- Zusatzmodule Baureihe 80....
D2- Plaque de rue vidéo secondaire	D2 - Video-Neben Klingeltableau
C2- Plaque de rue audio secondaire	C2- Audio-Neben Klingeltableau
FA- Poste externe Art. 930D	FA- Aussenstelle Art. 930D
FV- Caméra avec audio Art. 559A	FV - Kamera Art. 559A
FD- Diode Art. R027N (Type 1N 4004 1A)	FD - Diode Art. R027N (Typ 1N 4004 1A)
F0 - Lampe "occupé" Art. 8291	F0- "Besetzt"-Lampe Art. 8291
FL - Ampoule éclairage plaque de rue (3x24V 3W max.)	FL- Lampe für die Klingeltableaubeleuchtung (3x24V 3W max.)
10x24V 3W avec Art. M832	10x24V 3W mit Art. M832
16X24V 3W avec Art. 832/030	16x24V 3W mit Art. 832/030

C0-Placa electrónica con teclado y display alfanumérico Art. 8844 - 8844/...	C0-Botoneira externa audio com teclado e display numérico Art. 8844 - 8844/...
C- Placa electrónica con con teclado numérico Art. 8843 - 8843/...	C- Botoneira externa audio Art. 8843 - 8843/...
P- Pulsador suplementario cerradura	P- Botão suplementar do trinco
L- Cerradura eléctrica 12V~	L- Trinco eléctrico 12V~
E1-Regleta de conexiones	E1- Régua de ligação
E2- Unidad electrónica	E2- Unidade electrónica
E3- Módulos suplementarios serie 80...	E3- Módulo suplementar da série 80...
D2- Placa vídeo secundaria	D2- Botoneira video secundaria
C2- Placa audio secundaria	C2- Botoneira audio secundaria
FA- Aparato externo Art. 930D	FA- Posto externo Art. 930D
FV- Camara Art. 559A	FV- Posto externo telecâmara Art. 559A
FD- Diode Art. R027N	FD- Diodo Art. R027N (tipo 1N 4004 1A)
FO- Lámpara ocupado Art. 8291	LO. Lámpada ocupado Art. 8291
FL- Lámpara luz escalera (3x24V 3W max.)	L1- Lámpada luz botoneira (3x24V 3W max.)
10 x 24V 3W con Art. M832	10x24V 3W com Art. M832
16 x 24V 3W con Art. 832/030	16X24V 3W com Art. 832/030

D

**DIGITALNETZGERÄT ART. 6946**

"DIGIBUS" System mit Videonebenklingeltableaus, eingeschaltet an einzelnen Monitoren. Das Netzgerät ermöglicht die Verbindung eines Videoklingeltableaus, das einem einzelnen Teilnehmer entspricht und in einer digitalen "DIGIBUS" Anlage entsteht.

Für den digitalen "DIGIBUS" System Betrieb folgen Sie die mit den "DIGIBUS" Netzgeräten beigelegte Anweisungen. Hierbei können Sie die für die Variante mit Netgerät Art. 6946 entsprechende Hinweise finden.

Der aus dem Videonebenklingeltableau Ruf aktiviert den Wohnmonitor. Die dem Nebenklingeltableau entsprechende Türöffnung wird durch die Lampesymboltaste am Monitor durchgeführt.

Nach der am Netzgerät vorgestellten Zeit wird der Monitor automatisch ausschaltet. Das Nebenklingeltableau hat keinen Rufvorrang und wenn während einer Gesprächsverbindung einer aus dem digitalen Klingeltableau Ruf ankommt, wird das Nebenklingeltableau besetzt sein und die Ruftaste blockiert und die Verbindung zum digitalen Klingeltableau geleitet. Das Netzgerät ist für den "BESETZT-WARTEN"-Anzeigeeinbau am Nebenklingeltableau vorbereitet.

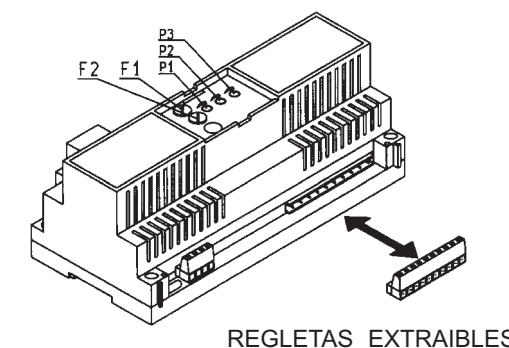
**ANSCHLUSSKLEMMENLEISTENN**

**WICHTIG**

Vor dem Anschluß der Kabel an die Klemmenleisten ist sicherzustellen, daß die Anlage nicht unter Spannung steht. Es empfiehlt sich, das System erst nach abgeschlossenem Anschluß aller Vorrichtungen, Klingeltableaus, Netzgeräte, Pfortnerzentrale, etc., mit Spannung zu versorgen.

**KLEMMENLEISTE FÜR VERSORGUNG UND DIGITALSIGNAL DER STEIGLEITUNG**

M3-V3)	Videosignal aus Nebenkamera
M1-V1)	Videosignal aus Hauptdigitalklingeltableau
M2-V2)	Ausgang für das Videosignal für die Monitorsteigleitung
P2)	Gemeinsame für Aussentüruf
AU)	Selbseinschaltung
+) )	Ausgang für 18V 0,8A positiv für Monitorspeisung
-) )	Ausgang für 18V 0,8A negativ für Monitorspeisung
C)	Umschaltungskontrolle zwischen Klingeltableau mit analoger Kamera und digitalem Klingeltableau
-) )	Eingang für Monitorspeisung
+I)	Eingang für Monitorspeisung
AM+)	Kontrolle für die Monitorausschaltung für Nebenklingeltableaus ohne Kamera
LO)	Speisung für 12V= "BESETZT-WARTEN" Lampe
2	} Audio Linie für Aussenstelle
5	
6	
7	
-	} 13,5V= 0,25A Kameraspeisung
+T	
P1)	Gemeinsame für Tasten des Nebenklingeltableaus
S1	} Speisung für 15V (berichtigt) 1A Türöffner mit aussetzendes Betriebs
15	
15	} Speisung für 15V (berichtigt) 0,25A Lampen
0	



**REGULACIONES**

P1 - Regulación tiempo de inserción monitor y telecámara.  
P2 - Regulación volumen aparato externo.  
P3 - Regulación tiempo de inserción cerradura eléctrica.  
Dimensiones: 208x135x72 - Peso Kg. 1,4 .

**Protecciones insertadas en el alimentador:**

- Bobinado primario transformador: PTC SIEMENS tipo C840.
- 1 er. Bobinado secundario para alimentación electrónica interna: fusible F3A 250V (F1 )
- 2do. Bobinado secundario para alimentación cerradura y llamadas electrónicas: fusible F3A 250V (F2)
- Protección electrónica contra las sobrecargas o cortocircuitos sobre el montante monitor.
- Protección electrónica contra las sobrecargas hacia el aparato externo.

**ANWEISUNGEN FÜR DEN INSTALLATEUR**

- Diese Anweisungen genau lesen, da sie über die Sicherheit beim Einbau, den Gebrauch und Pflege informieren.
- Nach dem Auspacken die Unversehrtheit des Geräts feststellen.
- Es ist notwendig bei der Spannungsversorgungsquelle einen passenden zweipoligen Schalter einzuschalten, einfach erreichbar, der eine 3 mm (minimum) Trennung zwischen Kontakts haben muß.
- Die Anlage muß den nationalen Normen entsprechen.
- Es ist notwendig vor dem Netzgerät einen passenden Schutz-und Trennschalter einzubauen. Vor dem Anschließen des Geräts sich versichern, daß die Daten des Klingeltableaus mit denen im Leitungsnetz überein stimmen.
- Dieses Gerät nur für den vorbestimmten Gebrauch verwenden, und zwar für die Stromversorgung von Türsprechanlagen. Jeder andere Gebrauch ist gefährlich. Der Hersteller nimmt keine Verantwortung für beim Mißbrauch des Geräts entstandenen Schaden.
- **ACHTUNG:** zum Vermeiden sich zu verwundern, dieses Gerät muss am Boden/Wand gemäss der Installationanweisungen befestigt werden.
- Vor jeglicher Säuberung oder Nachpflege, Gerät vom Versorgungsnetz abschalten (Schaltknopf drücken).
- Im Falle einer Beschädigung und/oder schlechten Funktionierens des Geräts dieses durch Versorgungsnetzschalter abschalten.
- Für die eventuelle Reparatur sich an eine offizielle technische Kundenbetreuungsstelle wenden. Die Mißachtung dieses Hinweises könnte die Sicherheit des Geräts gefährden.
- Keine Lüftung- oder Hitzungsschlitze des Geräts verschließen und das Gerät nicht an Tropfen oder Wasserstrahl bringen.
- Der Installateur muß nach dem Einbau darauf achten, daß die Anweisungen für den Benutzer immer vorhanden sind.
- Alle Geräte dürfen nur für den vorbestimmten Gebrauch verwendet werden.
- Der Installateur muss versichern sich dass die Anleitungen für den Benutzer mit dem Gerät anwesend sein.
- Dieses Blatt muß den Geräte immer beigelegt werden.

**ALIMENTADOR DIGITAL ART. 6946**

Sistema "DIGIBUS" con placas vídeo secundarias conectadas a monitores individuales.

El alimentador Art. 6946 permite el conexionado de una placa vídeo relativa a un usuario individual insertado en una instalación digital "DIGIBUS". El mismo sistema se puede aplicar a todos los apartamentos utilizando un alimentador Art. 6946 por cada apartamento. Para el funcionamiento del sistema "DIGIBUS" seguir las instrucciones adjuntas a los alimentadores "DIGIBUS".

Lean a continuación las indicaciones relativas a la variación con alimentador Art. 6946.

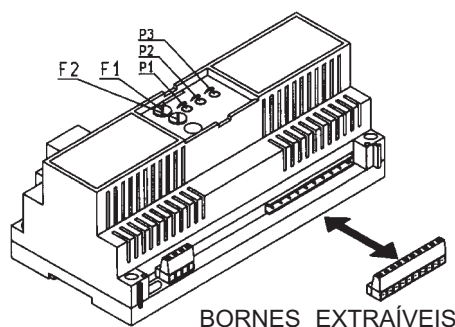
La llamada desde la placa vídeo secundaria activa el monitor en el apartamento. La abertura de la cerradura relativa a la placa secundaria viene efectuada desde el monitor presionando el pulsador con el símbolo de la lámpara. Decorrido el tiempo pre-establecido memorizado en el alimentador, el mismo monitor se apaga automáticamente. La placa secundaria no tiene prioridad, por lo tanto, si durante una comunicación llega una llamada de la placa digital la placa secundaria resulta ocupada siendo el pulsador de llamada bloqueado y la comunicación pasa a la placa digital. El alimentador está predispuesto para conectar a la placa secundaria una señalación luminosa "ocupado-esperar".

**CAJAS DE CONEXIONES****IMPORTANTE**

Conexionando los cables a las cajas de conexiones, asegurarse que no haya tensión en toda la instalación. Se aconseja alimentar el sistema al terminar el conexionado de todos los dispositivos, placas, vídeo porteros, interfonos, alimentadores, centrales, etc.

**CAJA DE CONEXIONES PARA ALIMENTACIÓN Y SEÑAL DIGITAL AL MONTANTE**

M3-V3)	Señal desde la cámara secundaria
M1-V1)	Señal vídeo desde la placa digital principal
M2-V2)	Salida señal vídeo para montante vídeo
P2)	Común llamada fuera de la puerta
AU)	Auto-encendido
+) )	Salida positivo 18V 0,8A para alimentador monitor
-) )	Salida negativo 18V 0,8A para alimentador monitor
C)	Mando de comutación entre placa con cámara analógica y placa digital
-) )	Entrada alimentación monitor
+I)	Entrada alimentación monitor
AM+)	Mando apagamiento monitor para placas secundarias sin cámara.
L0)	Alimentación lámpara "Ocupado-Esperar" a 12V c.c.
2	} Fónica aparato externo
5	
6	
7	
-	
+T	Alimentación cámara 13,5V c.c. 0,25A
P1)	Común pulsadores para placa secundaria
S1	} Alimentación cerradura 15V rectificadas 1A con funcionamiento intermitente
15	
15	} Alimentación lámparas 15V rectificadas 0,25A
0	



BORNES EXTRAÍVEIS

**REGULAÇÕES**

- P1 - Regulação do tempo de inserção do monitor e da telecamara.
  - P2 - Regulação do volume do posto externo.
  - P3 - Regulação do tempo de inserção do trinco eléctrico.
- Dimensões: 208x135x72 - Peso 1,4 Kg

Protecções inseridas no alimentador:

- Enrolamento primário do transformador: PTC SIEMENS tipo C840.
- 1º Enrolamento secundário para alimentação eletrónica interna: fusível F3 A 250 V (F1).
- 2º Enrolamento secundário para alimentação do trinco e chamada electrónica: fusível F3 A 250 V (F2).
- Protecção eletrónica de sobrecargas ou curto-circuitos na coluna montante do monitor.
- Protecção electrónica de sobrecargas do lado do posto externo.

**CONSEJOS PARA EL INSTALADOR**

- Leer atentamente los consejos contenidos en el presente documento en cuanto dan importantes indicaciones concernientes la seguridad de la instalación, del uso y de la manutención.
- Después de haber quitado el embalaje asegurarse de la integridad del aparato.
- Los elementos del embalaje (bolsos de plástico etc.) no tienen que ser dejados al alcance de los niños en cuanto posibles fuentes de peligro.
- La ejecución de la instalación, debe respetar las normas en vigor.
- Es necesario instalar cerca la fuente de alimentación un interruptor apropiado, de tipo bipolar fácilmente accesible, con una separación entre los contactos de al menos 3mm.
- Antes de conectar el aparato asegurarse que los datos de la placa sean iguales a los de la red de distribución.
- Este aparato tendrá que ser destinado solamente al uso para el cual fue expresamente concebido, es decir para alimentación de sistemas de portero eléctrico. Los otros usos deben ser considerados impropios y por lo tanto peligrosos.
- El constructor no puede ser considerado responsable de eventuales daños causados por usos impropios erróneos e irrazonables.
- **ATENCIÓN:** para evitar de herirse, este aparato debe ser fijado al suelo/pared según las instrucciones para la instalación.
- Antes de efectuar cualquiera operación de limpieza o de manutención, desconectar el aparato de la red de alimentación eléctrica, apagando el interruptor de la instalación.
- En caso de daño y/o de malo funcionamiento del aparato, quitar la alimentación por medio del interruptor y no manipularlo. Para eventuales reparaciones recurrir solamente a un centro de asistencia técnica autorizado por el constructor. La falta de respeto a lo anteriormente expuesto puede comprometer la seguridad del aparato.
- No obstruir las aberturas o hendiduras de ventilación o de salida calor.
- El instalador debe asegurarse que las informaciones para el usuario sean presentes en los aparatos derivados.
- Todos los aparatos que constituyen la instalación deben ser destinados exclusivamente al uso para el cual fueron concebidos.
- El instalador debe asegurarse que las informaciones para el usuario sean presentes con los aparatos.
- Este documento tendrá que ser siempre adjuntado al aparato.

**ALIMENTADOR DIGITAL ART. 6946**

Sistema "DIGIBUS" com botoneiras secundarias para vídeo porteiro ligadas a monitores individuais.

O alimentador Art. 6946 permite a ligação de uma botoneira vídeo relativa a um utente individual em uma instalação digital "DIGIBUS". O mesmo sistema pode-se aplicar a todos os apartamentos utilizando um alimentador Art. 6946 por cada apartamento. Para o funcionamento do sistema "DIGIBUS" seguir as instruções unidas aos alimentadores "DIGIBUS". Em seguida damos as instruções relativas à variante com alimentador Art. 6946.

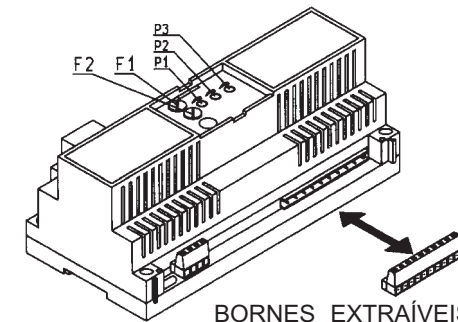
A chamada da botoneira vídeo secundaria activa o monitor no apartamento. A abertura do trinco relativa à botoneira secundaria efectua-se no monitor através do botão com o símbolo da lâmpada. Após decorrido o tempo estabelecido memorizado no mesmo alimentador, o monitor desliga-se automaticamente. A botoneira secundaria não tem prioridade de chamada, portanto se durante uma comunicação chega uma chamada da botoneira digital a botoneira secundaria resulta ocupada sendo o botão bloqueado e a comunicação passa à botoneira digital. O alimentador está preparado para a ligação duma sinalização luminosa "ocupado-esperar" na botoneira secundaria.

**PLACAS DE BORNES DE LIGAÇÃO****IMPORTANTE**

Na fase de ligação dos cabos eléctricos às placas de bornes, verificar se não há tensão em toda a instalação. Aconselha-se a alimentar o sistema após ter todos os dispositivos, botoneiras, vídeo-porteiros, telefones, alimentadores, centrais, etc., ligados.

**PLACA DE BORNES PARA A ALIMENTAÇÃO E O SINAL DIGITAL PARA A COLUNA MONTANTE**

M3-V3)	Sinal vídeo da telecâmara secundaria
M1-V1)	Sinal vídeo da placa digital principal.
M2-V2)	Saída sinal vídeo para coluna montante monitor
P2)	Comum chamada no patamar
AU)	Auto-acendimento
+) )	Saída positivo 18V 0,8A para alimentação monitor
-) )	Saída negativo 18V 0,8A para alimentação monitor
C)	Comando de comutação entre botoneira com telecâmara analógica e botoneira digital.
-) )	Entrada alimentação monitor
+I)	Entrada alimentação monitor
AM+)	Comando desligação monitor para botoneiras secundarias sem telecâmara.
L0)	Alimentação lâmpada "Ocupado-Esperar" de 12V c.c.
2	} Fónica posto externo
5	
6	
7	
-	
+T)	Alimentação telecâmara 13,5V c.c. 0,25A
P1)	Comum botões para botoneira secundaria
S1	} Alimentação do trinco 15V rectificadas 1A com funcionamento intermitente
15	
15	} Alimentação lâmpadas 15V rectificadas 0,25A
0	



BORNES EXTRAÍVEIS

**REGULAÇÕES**

- P1 - Regulação do tempo de inserção do monitor e da telecamara.
  - P2 - Regulação do volume do posto externo.
  - P3 - Regulação do tempo de inserção do trinco eléctrico.
- Dimensões: 208x135x72 - Peso 1,4 Kg

Protecções inseridas no alimentador:

- Enrolamento primário do transformador: PTC SIEMENS tipo C840.
- 1º Enrolamento secundário para alimentação eletrónica interna: fusível F3 A 250 V (F1).
- 2º Enrolamento secundário para alimentação do trinco e chamada electrónica: fusível F3 A 250 V (F2).
- Protecção eletrónica de sobrecargas ou curto-circuitos na coluna montante do monitor.
- Protecção electrónica de sobrecargas do lado do posto externo.

**CUIDADOS A TER PELO INSTALADOR**

- Ler atentamente as advertências contidas no presente documento que fornecem importantes indicações no que diz respeito à segurança da instalação, ao uso e à manutención.
- Após retirar a embalagem, assegurar-se da integridade do aparelho. Todos os elementos da embalagem (sacos plásticos, esferovite, etc.) não devem ser deixados ao alcance de crianças pois são fontes potenciais de perigo. A execução da instalação deve respeitar a regulamentação vigente no país.
- É necessário instalar, perto da fonte de alimentação, um interruptor apropriado, do tipo bipolar facilmente acessível, com uma separação mínima de 3 mm entre os contactos.
- Antes de ligar o aparelho verificar se os dados da placa estão de acordo com os da rede de distribuição.
- Este aparelho só deve ser destinado ao uso para o qual foi expressamente concebido, isto é, para alimentação de porteiro eléctrico. Qualquer outra utilização deve ser considerada imprópria e por conseguinte perigosa. O construtor não pode ser considerado responsável por eventuais danos provocados por usos impróprios, errados e irrazonáveis.
- **ATENÇÃO:** para evitar de se ferir, este aparelho deve ser fixado ao chão/parede conforme as instruções para a instalação.
- Antes de efectuar qualquer operação de limpeza ou de manutención, desligar o aparelho da rede de alimentação eléctrica através do dispositivo instalado.
- No caso de dano e/ou mau funcionamento do aparelho, eliminar a alimentação da rede através do dispositivo de corte e mantê-lo desligado. Para uma eventual reparação recorrer somente a um centro de assistência técnica autorizado pelo construtor. O não cumprimento de tudo quanto anteriormente se disse pode comprometer a segurança do aparelho.
- Não obstruir as aberturas ou ranhuras de ventilação ou de dissipação de calor e não expor o aparelho ao estilhido do pulverização de água.
- O instalador deve assegurar-se de que as informações para o utilizador estão presentes nos aparelhos.
- Todos os aparelhos que constituem a instalação devem ser destinados exclusivamente ao uso para o qual foram concebidos.
- O instalador deve assegurar-se que as informações sejam presentes com os aparelhos.
- Este documento deverá estar sempre junto ao aparelho.