

# EDVAX®

Communicating in style

---

## UNITÀ ELETTRONICA PER TARGA DIGIBUS

---

MANUALE PER IL COLLEGAMENTO E L'USO

---

### ART. 894M



**Digi**  
**bus**®



Il prodotto è conforme alla direttiva europea 2004/108/CE e successive.  
Product is according to EC Directive 2004/108/CE and following norms.  
Le produit est conforme à la directive européenne 2004/108/CE et suivantes..  
Das Produkt entspricht den europäischen Richtlinien 2004/108/CE und Nachfolgenden.  
El producto es conforme a la directiva europea 2004/108/CE y sucesivas.  
O produto está conforme a directiva europeia 2004/108/CE e seguintes.

## DESCRIZIONE

L'articolo 894M è una **UNITÀ ELETTRONICA PER TARGA DIGIBUS** utilizzabile in tutti quegli impianti in cui si rende necessario dover utilizzare una targa diversa da quelle proposte da ELVOX (ad esempio placche in cotto o in marmo).

Il dispositivo 894M è concepito per funzionare sia su sistemi Digibus con codifica a 4 cifre (1° serie) e sia su sistemi Digibus con codifica a 8 cifre (2° serie).

Il funzionamento con codifica a 4 cifre è consigliato unicamente per impianti già esistenti che utilizzano questo sistema, diversamente è da utilizzarsi il tipo di codifica a 8 cifre ossia su impianti nuovi indipendentemente dal numero di interni.

Il parametro che determina il tipo di codifica è il numero 8 "numero cifre" (vedi tabella pag. 8)

## NOTE HARDWARE SULLA SCHEDA:

- Per ciò che riguarda la parte audio la scheda viene collegata (tipicamente) ad un posto esterno (Art. 930A-559A). In tal caso la regolazione del volume interno deve essere fatta sul posto esterno stesso (mentre Volume Esterno e Bilanciamento si regolano sulla scheda 894M stessa. In alternativa è possibile collegarvi un normale altoparlante ed un microfono (elettrete) sul apposito morsetto a strip (limitare in questo caso la lunghezza del cavo microfonico a max. 1-2 m ).
- I cavi verso il posto esterno è conveniente che siano di tipo schermato (verso altoparlante e soprattutto verso microfono). Per i cablaggi vedere l'apposito schema.
- Morsetto H: di MR1 serve per connettere una **SEGNALAZIONE ESTERNA LUMINOSA**. Detta segnalazione si accende ogni qual volta la targa si trova in occupato a causa dell'inserimento di altre targhe parallele verso il relativo montante citofonico. Il carico collegato deve essere connesso esternamente a 12Vcc (prelevabili anche dal morsetto 5) e non deve consumare più di 200/300 mA.
- I morsetti T1...T15 di MR2-MR3 permettono la connessione verso altrettanti tasti (norm.aperti) connessi tutti verso il medesimo morsetto comune (CO). Alla loro pressione viene, tipicamente, inviata una chiamata verso il citofono con il medesimo numero Digibus (1..15). E' altresì possibile associare ai tasti qualsiasi numero Digibus secondo necessità (nell'intervallo 1..99999999), tramite l'apposita procedura di "associazione tasti" (del tutto analoga a quella della targa tasto singolo art.8843-45).
- Il led SMD (miniatura) sotto il morsetto "H" segnala la presenza di fonica attiva sul montante citofonico. Se lampeggiante indica che la targa ha una conversazione in corso.
- Il regolatore di corrente è tipicamente tarato su 25mA. Per ogni singolo montante citofonico, una sola targa deve avere il ponticello del generatore intero (ponticello "Z" vicino al trimmer del generatore di corrente G.I.). Ciò significa che nel caso di 4 ascensori che fanno capo ad una stessa sala macchine, 3 devono avere il ponticello tagliato e la restante deve mantenerlo intero.
- LED in alto a SX (Fig.1): Quando acceso segnala che la relativa fonica è accesa (perché caricata da un carico microfonico). In particolare quando lampeggia segnala che la targa è nello stato di conversazione in corso.
- Connettore di espansione per tasti successivi (Fig. 1): permette di collegare i moduli successivi, che consentono di incrementare i tasti collegabili fino ad un max. di 255 tasti.

## INSTALLAZIONE

L'assemblaggio e l'installazione di pulsantiere richiedono le seguenti fasi di installazione:

- 1) Definizione dei moduli base (Art. 894M) ed eventuali moduli supplementari (Art. 8051/0) per l'espansione dei pulsanti
- 2) Inserimento delle unità elettroniche e degli eventuali moduli supplementari all'interno di quadri elettrici (lo spazio occupato dall'Art. 894M è di 8 moduli DIN)
- 3) Cablare l'unità elettronica e gli eventuali moduli per l'espansione dei pulsanti
- 4) Programmazione dei pulsanti degli eventuali moduli Art. 8051/0 in modalità "hardware" per mezzo dei deviatori (SW1 e SW2) posti sul retro degli stessi moduli.
- 5) Collegare l'unità elettronica Art. 894M all'impianto come indicato negli schemi di collegamento.
- 6) Solo se indicato nello schema di collegamento, tagliare il ponte "GENERATORE DI CORRENTE" posto sotto la morsettiera MR3 (vedi fig. 2).
- 7) Eseguire l'eventuale programmazione dell'unità elettronica Art. 894M: programmazione "parametri tecnici " e programmazione "Software" dei pulsanti.

MORSETTIERA	MORSETTO	DESCRIZIONE MORSETTI
MR1	A	Al morsetto T+ di Art. 559A
	B	Al morsetto -M di Art. 559A
	C	Al morsetto V di Art. 559A
	D	Al morsetto 5 di Art. 559A e 930A
	E	Al morsetto 8 di Art. 559A e 930A
	F	Al morsetto 7 di Art. 559A e 930A
	G	Al morsetto +6 di Art. 559A e 930A
	H	Comando segnalazione luminosa "OCCUPATO" con uscita open collector e corrente massima 50mA
MR2	T1	1° Tasto di chiamata
	T2	2° Tasto di chiamata
	T3	3° Tasto di chiamata
	T4	4° Tasto di chiamata
	T5	5° Tasto di chiamata
	T6	6° Tasto di chiamata
	T7	7° Tasto di chiamata
	C0	Linea comune per i tasti di chiamata
MR3	T8	8° Tasto di chiamata
	T9	9° Tasto di chiamata
	T10	10° Tasto di chiamata
	T11	11° Tasto di chiamata
	T12	12° Tasto di chiamata
	T13	13° Tasto di chiamata
	T14	14° Tasto di chiamata
	T15	15° Tasto di chiamata
	+L	Morsetto di targa attiva. Dal morsetto esce una tensione di 11Vcc ogni qual volta che dalla targa si effettua una chiamata. La tensione va a zero al termine della conversazione. Il morsetto può essere caricato con un relè tipo Art. 170/001.
MR4	+I	Morsetto di comando per spegnimento monitor.
	SR	Morsetto di comando per attivazione serratura elettrica.
	F2	Morsetto di comando per attivazione 2° funzione ausiliare.
	F1	Morsetto di comando per attivazione 1° funzione ausiliare.
	CH	Morsetto di comando per attivazione segnale di chiamata.
	V2	Morsetto per segnale video.
	M1	Morsetto di massa segnale video
	V1	Morsetto di ingresso per segnale video.
MR5	6	Morsetto per il segnale digitale in complesso edilizio.
	8	Morsetto per il segnale fonica in complesso edilizio.
	5	Morsetto +13,5Vcc di alimentazione.
	4	Morsetto negativo di alimentazione.
	3	Morsetto per il segnale fonica verso il montante citofoni/monitor.
	1	Morsetto per il segnale digitale verso il montante citofoni/monitor.
	M	Alla targa principale. Il morsetto è utilizzato per la calza del cavo coassiale negli impianti videocitofonici
	V	Alla targa principale. Al morsetto va collegata l'anima del cavo coassiale negli impianti videocitofonici

### INTERNO DELL'UNITA' ELETTRONICA PER TARGA DIGIBUS

All'interno l'unità elettronica Art. 894M si presenta con 5 morsettiere (MR1, MR2, MR3, MR4, MR5)

(vedi Fig. 1 e 2), un connettore per l'eventuale espansione dei tasti di chiamata.

L'unità elettronica da sola può arrivare a connettere fino ad un massimo di 15 tasti.

La tabella seguente riporta la descrizione dei morsetti dell'Art. 894M.

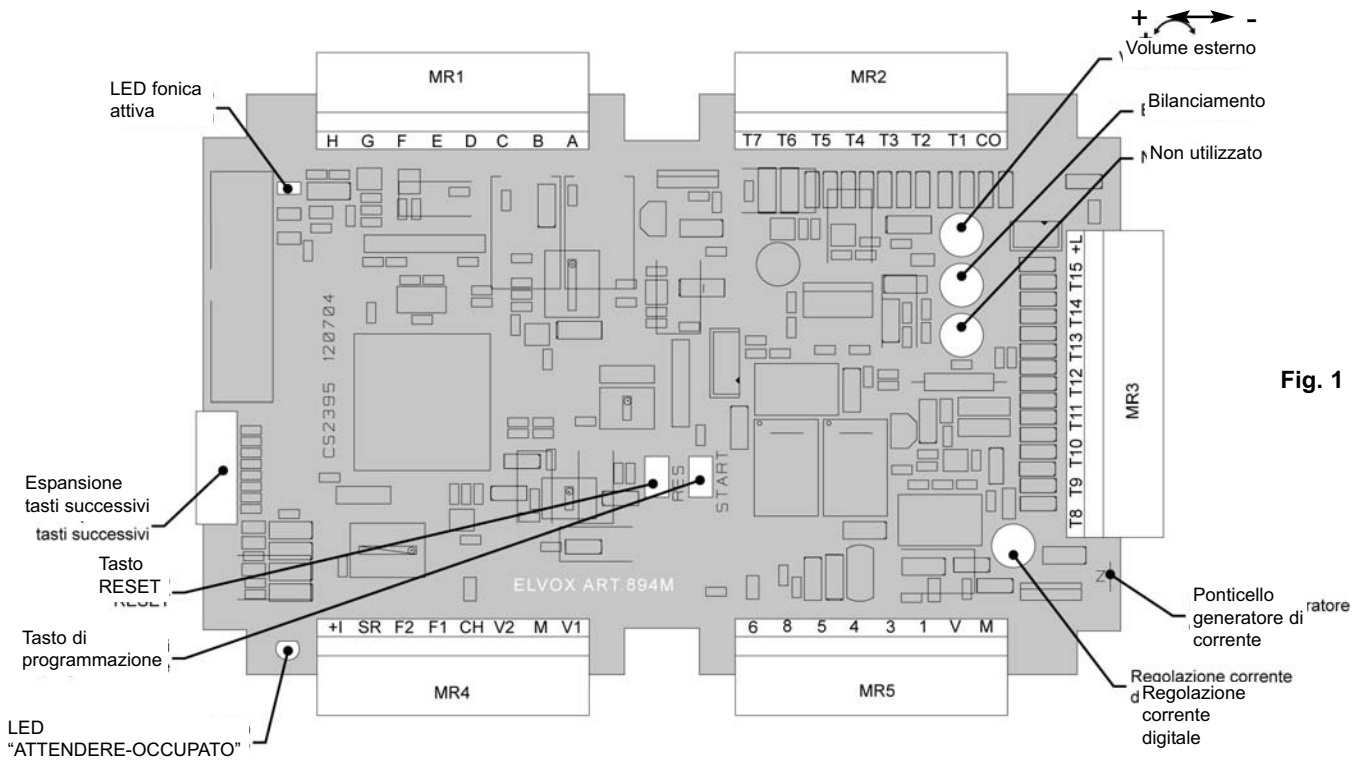


Fig. 1

Con moduli 8051/0 è possibile espandere il numero di tasti di chiamata.

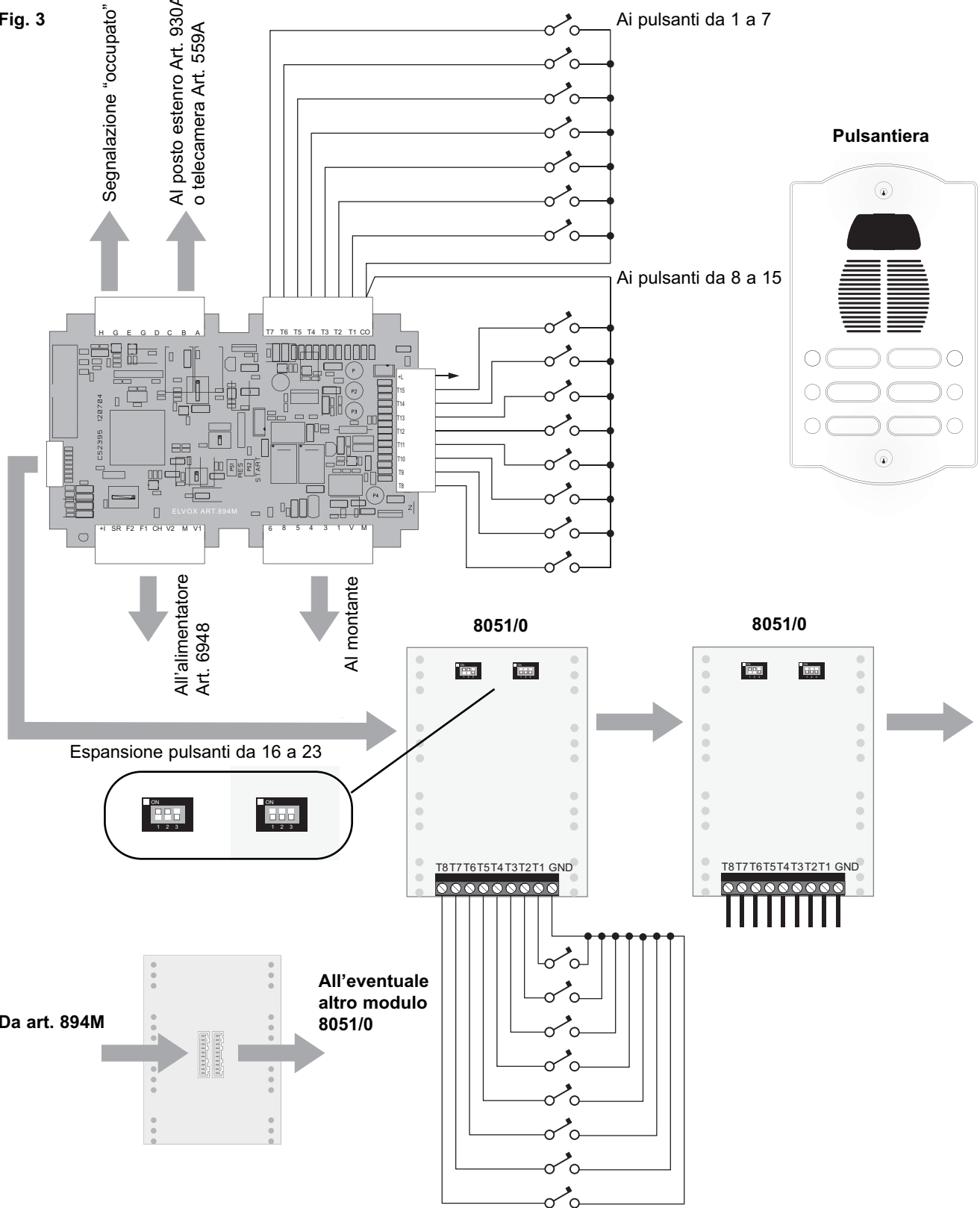
Il numero massimo di tasti consentito è di 255.

### LATO POSTERIORE DEI MODULI 8051/0

Il modulo Art. 8051/0 serve per l'espansione dei pulsanti. Il numero di pulsanti per ogni modulo supplementare Art. 8051/0 è di 8.

Sul retro del modulo Art. 8051/0 vi sono due connettori (vedi Fig. 3): uno deve essere collegato all'unità elettronica Art. 894M, l'altro va cablato all'eventuale ad un'altro modulo supplementare 8051/0

Fig. 3



## PROGRAMMAZIONE MODULI SUPPLEMENTARI

Installati e cablati i moduli supplementari (Art. 8051/0) con l'unità elettronica base (Art. 894M) è necessario eseguire la programmazione "Hardware" dei pulsanti. La programmazione "Hardware" permette di identificare in modo univoco i pulsanti della targa con un codice. Se il parametro "Abil. Num. Software" della targa è uguale a 0, i codici di identificazione dei pulsanti saranno anche i codici di codifica e di chiamata dei citofoni/videocitofoni.

Sul retro di ogni modulo supplementare sono presenti 2 file di deviatori (SW1 e SW2) che permettono di comporre i codici di identificazione dei pulsanti secondo la tabella seguente.

Il codice di identificazione, composto con i deviatori corrisponde al 1° pulsante, gli altri pulsanti vengono associati in modo automatico con i valori consecutivi al codice composto (Fig. ...).

E' da tenere presente che l'unità elettronica base (Art. 894M) non dispone di deviatori per la programmazione dei pulsanti e che i codici dei pulsanti sono impostati in modo automatico con i valori dall' 1 al 15.

Per programmare i pulsanti in modo personale utilizzare il metodo programmazione "Software" con il programmatore Art. 950B.

**Tab. 1 (per moduli Art. 8051/0)**

**\* Attenzione che i codici dallo 0 al 7 possono interferire con i codici dei pulsanti dell'unità elettronica.**

**TAB 1 - PULSANTI IN DOPPIA FILA**

<p><b>0 ... 6</b></p>	<p><b>7 ... 14</b></p>	<p><b>127 ... 134</b></p>	<p><b>135 ... 142</b></p>
<p><b>15 ... 22</b></p>	<p><b>23 ... 30</b></p>	<p><b>143 ... 150</b></p>	<p><b>151 ... 158</b></p>
<p><b>31 ... 38</b></p>	<p><b>39 ... 46</b></p>	<p><b>159 ... 166</b></p>	<p><b>167 ... 174</b></p>
<p><b>47 ... 54</b></p>	<p><b>55 ... 62</b></p>	<p><b>175 ... 182</b></p>	<p><b>183 ... 190</b></p>
<p><b>63 ... 70</b></p>	<p><b>71 ... 78</b></p>	<p><b>191 ... 198</b></p>	<p><b>199 ... 200</b></p>
<p><b>79 ... 86</b></p>	<p><b>87 ... 94</b></p>		
<p><b>95 ... 102</b></p>	<p><b>103 ... 110</b></p>		
<p><b>111 ... 118</b></p>	<p><b>119 ... 126</b></p>		

## PROGRAMMAZIONE

### **OPERAZIONI PRELIMINARI**

Eseguita l'installazione totale degli apparecchi e il loro collegamento dare alimentazione al sistema, verificando mediante i LED posti sugli stessi alimentatori che diano tensione.

Prima di effettuare qualsiasi programmazione sugli apparecchi attendere almeno una decina di secondi dal momento in cui è stata data tensione all'impianto.

Successivamente verificare ed eventualmente programmare i parametri di funzionamento dell'unità elettronica Art. 894M e/o del centralino. E' consigliabile eseguire la programmazione dei codici di chiamata dei citofoni/videocitofoni dopo aver effettuato (se richiesta) la programmazione dei pulsanti, dei parametri tecnici dell'unità elettronica Art. 894M e/o del centralino.

### **PROGRAMMAZIONE DEI PARAMETRI TECNICI DELL'UNITA' ELETTRONICA (Art. 894M)**

L'unità elettronica Art. 894M viene consegnata con un programma di base già inserito che può essere modificato seguendo le successive istruzioni.

La programmazione è necessaria se i parametri preimpostati non soddisfano le esigenze dell'impianto.

La programmazione dell'unità elettronica Art. 894M può effettuarsi in due modalità:

- con il programmatore Art. 950B
- con un Personal Computer tramite il software Art. 94CT e l'interfaccia Art. 6952, 6952/A.

Per la programmazione con l'Art. 950B e il software Art. 94CD fare riferimento alle istruzioni dei due articoli.

### **PROGRAMMAZIONE CON SOFTWARE SU PC Art. 94CT "ANALYZER":**

Il software permette, a mezzo grafico, la visualizzazione/ modifica contemporanea di tutti i parametri utili.

Permette altresì il salvataggio delle programmazioni effettuate ad uso di archiviazione o sostituzioni future (nonché per programmazioni multiple in modo rapido). Per le modalità di utilizzo riferirsi al manuale relativo.

# PROGRAMMAZIONE

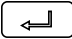
## TABELLA PARAMETRI TECNICI DELLA TARGA

N°	Parametro	Abbreviazione sul display del programmatore	Valore minimo	Valore massimo	Default	Descrizione	Quando modificare il valore
		Italiano					
1	Utente iniziale	Utente Iniziale	1	99999999	1	Numero minimo di chiamata (filtro sui codici in transito dal morsetto 6 al morsetto 1).	È richiesto in complessi edilizi.
2	Utente finale	Utente Finale	1	99999999	99999999	Numero massimo di chiamata (filtro sui codici in transito dal morsetto 6 al morsetto 1).	È richiesto in complessi edilizi.
3	Codice targa	Numero Targa	0	99999999	0	Numero di identificazione/chiamata della targa (per chiamate/analisi da centralino).	Negli impianti con centralino portineria e con più targhe elettroniche.
4	Numero Somma	Numero Somma	0	99999999	0	Modifica il codice di chiamata sommando al valore dei tasti il valore inserito nel parametro. Ha effetto solamente quando il parametro 26 "abilità codifica Software" è 0.	È opzionale, permette di traslare i valori di tutti i tasti senza modificarli uno ad uno.
5	Non usato						Non usato
6	Non usato	-----				Non usato	
7	Tasti in doppia fila	Abil. Tasti Doppi	0	1	0	Indica il tipo di configurazione dei pulsanti: in singola fila (= 0) o in doppia fila (= 1)	È da programmare in funzione dei moduli
8	Sistema di codifica	Numero Cifre	4	8	8	Seleziona impianto a 4 o 8 Digit	Per impianti con codifica a 4 cifre impostare il valore a 4.
9	Lingua	Lingua Inglese	0	1	0	Da utilizzare con il programmatore art. 950B (0 = Italiano, 1 = Inglese).	È opzionale
10	Blocco Targa	Blocco Targa	0	1	0	Disabilita il funzionamento della targa (0 = No, 1 = Si).	È opzionale
11	Abilità priorità	Abilità Priorità	0	1	0	Targa con priorità (0 = No, 1 = Si)	È opzionale, ma solamente per targhe in parallelo
12	Abilità serratura sequenziale	Abilità Serratura	0	7	1	Abilita l'attivazione della serratura. 0 = La serratura è attivata solamente dal citofono chiamato dalla corrispondente targa. 1 = La serratura è attivata in sequenza con quella di una targa principale. La targa deve trovarsi tra la targa principale e il citofono chiamato. 2 = La serratura è attivata da un centralino che è principale rispetto alla targa. 3 = Abilita entrambi i punti 1 e 2. 4 = La serratura è attivata in ogni caso anche quando il citofono non è stato chiamato. 6 = Funzione 4 + funzione 2	È opzionale.
13	Abilità telecamera	Abilità Telecam.	0	1	1	Indica se la targa è fornita di telecamera (0 = No, 1 = Si)	È richiesto con targhe fornite di telecamera interna o esterna.
14	Abilità suono in targa	Abilità Suono Ta.	0	1	1	Abilita la ripetizione del suono di chiamata nella targa stessa (0=No, 1=Si).	È opzionale
15	Abilità l'autoaccensione	Abil.Autoaccens.	0	7	0	Abilita l'autoaccensione del monitor/citofono tramite i comandi F3, F4 e F5. Sommare i valori di F3, F4 e F5 per indicare quali funzioni abilitano l'autoaccensione (0 = No, 1 = F3, 2 = F4 e 4 = F5). Con 7=1+2+4 si autoaccende con F3, F4 e F5.	È opzionale
16	Abilità intercomunicante	Abil.Intercomun.	0	1	0	Non disponibile	Non disponibile
17	Non usato	-----				Non usato	
18	Tasto di chiamata verso centralini	Tast.Chiam.Centr	0	255	0	Assegna il tasto per effettuare la chiamata al centralino, quando il centralino è principale rispetto alla targa.	È opzionale
19	Durata conversazione	Durata Convers.	1	255	12	Tempo massimo di conversazione (in secondi per 10, 12 = 120 secondi).	È opzionale
20	Durata suoneria	Durata Suoneria	1	255	1	Tempo di attivazione segnale di chiamata (in secondi).	È opzionale
21	Tempo risposta	Tempo Risposta	1	255	30	Tempo massimo di attesa alla risposta (in secondi)	È richiesto in complessi edilizi
22	Tempo funzione F1	Tempo Funz.1	0	255	1	Tempo attivazione funzione F1 (in secondi) Se posto a 0 l'attivazione è ridotta a 0,5sec.	È opzionale
23	Tempo funzione F2	Tempo Funz.2	0	255	1	Tempo attivazione funzione F2 (in secondi) Se posto a 0 l'attivazione è ridotta a 0,5sec.	È opzionale
24	Tempo serratura	Tempo Serratura	0	255	1	Tempo attivazione serratura (in secondi) Se posto a 0 l'attivazione è ridotta a 0,5sec.	È opzionale
25	Tempo preavviso fine conversazione	T.Preav.Fine Con	0	255	0	Preavviso di fine conversazione: in seguito ad una chiamata da targa con priorità la comunicazione già esistente riceve un preavviso di interruzione e si sospende dopo i secondi impostati (0 = nessun preavviso). Se posto a 0 l'attivazione è ridotta a 0,5sec.	È opzionale
26	Abilità codifica Software dei pulsanti	Abil.Num.Softwar	0	1	0	Abilita la codifica dei pulsanti in modalità "Software". La codifica dei pulsanti è da effettuarsi con il programmatore art. 950B.	È opzionale, ma da utilizzare con il programmatore art. 950B.
27	Abilità finestra sopra	Abil.Finestra Up	0	1	1	Abilita il filtro "utente iniziale" - "utente finale" anche per i dati che transitano dal morsetto 1 verso il morsetto 6 della targa (0 = No, 1 = Si).	È opzionale, ma solamente per complessi edilizi
28	Non usato	-----				Non usato	
29	Parametro riservato	Param.Riservato	0	255	1	Un codice segreto abilita la visualizzazione dei parametri riservati.	Da non utilizzare

**N.B.:** la voce opzionale indica che la modifica del parametro non è necessaria, ma che può essere effettuata a discrezione dell'installatore (esempio, tempo di conversazione, codici per apertura serratura, ecc.).



## Descrizione funzioni:

- **Utente Iniziale (1) e Utente Finale (2).** Da programmare in caso di impianto tipo complesso edilizio. I due valori devono essere impostati solamente nelle targhe a piè scala (secondarie). Questi due parametri indicano alla targa a piè scala di posizionarsi nello stato di occupato, quando si sta effettuando una chiamata da un'altra targa o da un centralino con un numero compreso tra il numero minimo e quello massimo. La chiamata deve provenire da una targa principale o da un centralino e non da un'altra targa a piè scala. Quando la targa è nello stato di occupato non si può effettuare nessuna operazione. Se il numero di chiamata non è compreso tra il numero minimo e quello massimo la targa a piè scala non entra nello stato di occupato ed è quindi possibile effettuare delle chiamate verso il montante.
  
- **Codice targa "Numero Targa" (3).** È il codice di chiamata da assegnare alla targa (simile al codice del citofono). Negli impianti con codifica a 4 cifre non è necessaria la sua impostazione.  
 La sua programmazione può servire nei seguenti casi:  
 1) Su impianti tipo complesso edilizio dove siano presenti delle targhe "a piè scala" e un centralino 945B, qualora si voglia attuare delle chiamate dalle targhe "a piè scala" (a monte) verso il centralino portineria. In questo caso è possibile richiamare la targa "a piè scala" dal centralino e comunicare.  
 2) Qualora si voglia utilizzare le targhe in combinazione con il centralino "Software" (Art. 95CD). In questo caso dal centralino è possibile attivare le varie funzioni (serratura, F1, F2,...) su ogni targa dell'impianto. È anche possibile, dal centralino, l'analisi (e la modifica) dei singoli parametri di ogni targa.  
  
 NB: In ogni caso è da ricordare che il numero della targa deve essere univoco e diverso dai codici di chiamata dei citofoni e monitor.
  
- **Codice di traslazione "Numero Somma" (4).** È un numero costante che va a sommarsi al valore "Hardware" dei tasti, modificando il codice di chiamata inviato dalla targa verso i citofoni o videocitofoni. Questo parametro consente di traslare in modo automatico il valore di tutti i tasti. Il seguente parametro non ha nessun effetto se il parametro 26 "abilita codifica Software" è attivo (1).
  
- **Codice programmazione tecnica "Chiave Prg. Tecn." (5).** È consigliata la modifica del valore. È il numero che viene richiesto quando si entra in programmazione parametri tecnici utilizzando il programmatore art. 950B. Se il valore è posto a "0000" non è richiesto nessun codice altrimenti comporre il codice con la tastiera del programmatore e premere il tasto  .
  
- **Pulsanti in doppia fila "Abil. Tasti Doppi" (7).** Il parametro è da programmare in funzione della disposizione dei pulsanti nei moduli: con "0" per pulsanti in singola fila e con "1" per pulsanti in doppia fila. **Il seguente parametro determina anche il metodo di programmazione "Hardware" dei pulsanti.**
  
- **Sistema di codifica "Numero Cifre" (8).** Il parametro è da posizionarlo a 4 solamente in presenza, nell'impianto, di prodotti della serie DigiBus con sistema a codifica 4 cifre e non a 8.
  
- **Lingua "Lingua inglese" (9).** Da programmare a propria discrezione. La funzione si riferisce solamente alla fase di programmazione della targa con l'Art. 950B. Se il parametro è posto "1", il programmatore Art. 950 visualizza i parametri in lingua inglese, altrimenti in lingua italiana.
  
- **Abilita funzionamento targa "Blocco Targa" (10).** Da programmare a propria discrezione. Se il parametro è posto a "1", impedisce di effettuare le chiamate verso il montante monitor/citofoni interessato dalla targa; ciò causa lo stesso effetto nel caso in cui la targa non fosse collegata.
  
- **Abilita priorità (11).** Da programmare a propria discrezione nel caso di impianto con targhe in parallelo. Attivando questa funzione la targa non entra nella condizione di occupato quando un'altra targa, in parallelo a questa, effettua una chiamata. In questa condizione la targa con priorità può interrompere una conversazione in atto per effettuare un'altra chiamata. Questa funzione ha effetto solamente per le targhe collegate in parallelo tra loro; per impianti tipo complesso edilizio le targhe piè scala entrano comunque nello stato di occupato, se la chiamata proviene da una targa principale o da un centralino.
  
- **Abilita serratura sequenziale "Abilita Serratura" (12).** Da programmare a propria discrezione. La funzione influisce l'attivazione del morsetto "S" per l'apertura serratura e fa riferimento alla targa quando è in posizione secondaria (a piè scala) rispetto ad un'altra targa o centralino portineria. Le possibili combinazioni sono:  
 0 = La serratura è attivata solamente dal citofono chiamato dalla seguente targa.  
 1 = La serratura è attivata in sequenza con quella di una targa principale. La targa deve trovarsi tra la targa principale e il citofono chiamato.  
 2 = La serratura è attivata da un centralino che è principale rispetto alla targa.  
 3 = Abilita entrambi i punti 1 e 2.  
 4 = La serratura è attivata in ogni caso anche quando il citofono non è stato chiamato.
  
- **Abilita telecamera "Abilita Telecam." (13).** Da programmare con targhe tipo 8945/..., 8946. Indica che la targa è del tipo video (tipo Art. 8945/..., 8946). Ciò permette di gestire nel modo corretto l'accensione e lo spegnimento dei monitor presenti sull'impianto.
  
- **Abilita suono in targa "Abilita Suono Ta" (14).** Da programmare a propria discrezione. Attivando questa funzione, si aumenta il segnale sonoro emesso dalla targa in coincidenza con l'invio della chiamata.
  
- **Abilita l'autoaccensione "Abil. Autoaccens." (15).** Permette di abilitare sulla targa stessa la possibilità di essere autoaccesa da parte di un citofono/monitor. Per funzionare detta modalità il citofono/monitor deve essere configurato con l'apposito tasto (e deve essere nella modalità "8 digit", vedi parametro "Numero Cifre").  
 In tal caso il tasto di autoaccensione, sul citofono (che permette l'autoaccensione su un massimo di 3 targhe diverse), invia ciclicamente i comandi F3, F4, F5, cioè alla sua prima pressione invia il comando F3 (ed emette un tono di conferma), alla pressione successiva invia F4 (emettendo 2 toni) e quindi alla terza invia F5 (3 toni). Premendo ancora il tasto la sequenza si ripete (NB: attendendo circa 30 sec. il tasto torna sempre nello stato iniziale, cioè se premuto invia la funzione F3).

## PROGRAMMAZIONE

Settando sulla targa il parametro "abilità autoaccensione" è possibile farla autoaccendere in conseguenza della ricezione del comando F3, oppure F4, oppure F5, oppure anche su combinazioni di essi (come visibile in tabella).

### Valore del parametro

"Abilità Autoaccensione"	"Comandi che la "autoaccendono"
0	Nessuno
1	F3
2	F4
3 (=1+2)	F3 e F4 (sia con F3 che con F4)
4	F5
5 (=1+4)	F3 e F5
6 (=2+4)	F4 e F5
7 (=1+2+4)	F3, F4, F5

- **Abilità intercomunicante "Abil. Intercomun." (16).** Detta funzione non è al momento disponibile.
- **Tasto chiamata verso centralini "Tast.Chiam.Centr" (18).** Il valore del parametro indica il tasto della targa (0 = nessuno) che è da utilizzare per chiamare il centralino portineria, quando quest'ultimo è principale rispetto alla targa.
- **Durata conversazione "Durata Convers." (19).** Da programmare a propria discrezione. È il tempo, espresso in secondi, che la targa controlla dal momento in cui è stato sollevato il microtelefono dopo la chiamata. Dopo questo tempo la targa disinserisce l'interno.
- **Durata suoneria (20).** Nel caso in cui l'impianto preveda targhe a piè scala (complesso edilizio) o la presenza del centralino il tempo di attivazione del segnale di chiamata della targa principale dev'essere maggiore di 1 secondo rispetto al corrispettivo tempo, impostato sulle targhe a piè scala o sul centralino. Negli altri casi il parametro può essere modificato a discrezione dell'installatore. Questo parametro rappresenta il tempo, espresso in secondi, per il quale la targa attiva il morsetto CH. Il morsetto CH permette di attivare il generatore di chiamata presente sugli alimentatori Art. 6941 e 6948. Se il morsetto CH è collegato all'alimentatore, la durata della chiamata è determinata dal tempo impostato sulla targa.
- **Tempo risposta (21).** Da programmare a propria discrezione. È il tempo, espresso in secondi, che la targa attende dal momento in cui è terminata la chiamata al momento in cui viene sollevato il microtelefono dell'interno. Se non viene sollevato il microtelefono entro il tempo di risposta, la targa disinserisce l'interno. Invece, se viene sollevato il microtelefono prima che scada il tempo, la targa inizia a contere il tempo di conversazione massimo.
- **Tempo funzione F1 "Tempo Funz. 1" (22).** Da programmare a propria discrezione. È il tempo, espresso in secondi, per il quale la targa attiva il morsetto F1. Il morsetto F1 permette di attivare un relè collegato sui morsetti R1 e 4 degli alimentatori Art. 6941, 6942 e 6948. Se il morsetto F1 è collegato all'alimentatore, il tempo di attivazione del relè è determinato dal tempo impostato sulla targa.
- **Tempo funzione F2 "Tempo Funz. 2" (23).** Da programmare a propria discrezione. È il tempo, espresso in secondi, per il quale la targa attiva il morsetto F2. Il morsetto F2 permette di attivare un relè collegato sui morsetti R2 e 4 degli alimentatori Art. 6941, 6942 e 6948. Se il morsetto F2 è collegato all'alimentatore, il tempo di attivazione del relè è determinato dal tempo impostato sulla targa.
- **Tempo serratura (24).** Da programmare a propria discrezione. È il tempo, espresso in secondi, per il quale la targa attiva il morsetto S. Il morsetto S permette di attivare la serratura collegata sui morsetti 15 e S1 degli alimentatori Art. 6941, 6942 e 6948. Se il morsetto S è collegato all'alimentatore, il tempo della serratura è determinato dal tempo impostato sulla targa.
- **Tempo preavviso fine conversazione "T.Preav. Fine Con" (25).** Se diverso da 0, nei complessi edilizi, evita alle targhe con priorità 0 (parametro "abilità priorità"=0) che devono essere interrotte a causa di una chiamata in transito, di essere mandate in occupato bruscamente. In pratica quando arriva la chiamata, la targa che dovrebbe andare in occupato prima emette un suono di avviso visualizzando il messaggio "FINE CON" ("END CONV"), quindi attende il tempo impostato (è il valore impostato espresso in sec. (es: 3 =3 sec.)) prima di procedere nella chiamata.  
NB: nell'uso normale è consigliato lasciarlo a 0.
- **Numero cifre preimpostate "Abil. Num. Softwar" (26).** Se posto ad 1 alla pressione di un tasto, anziché essere inviato il suo numero Hardware (che dipende dalla posizione fisica dei tasti), viene inviato il corrispondente numero Software precedentemente associato su un apposita memoria interna. Perché ciò funzioni correttamente deve in precedenza essere stato associato, per ogni tasto presente sulla targa, il suo corrispondente numero software. Ciò può essere fatto tramite il programmatore art. 950B o l'art. 94CD. Tramite tale associazione la disposizione dei numeri inviati diviene completamente indipendente dalla disposizione fisica dei tasti.
- **Abilità finestra sopra "Abil. Finestra UP" (27).** Se posto ad 1 (valore di default) la finestra (cioè l'intervallo tra "utente iniziale" ed "utente finale") agisce anche sui comandi in "discesa" (cioè provenienti dal citofono (o da chi sta a monte) ed indirizzati verso l'esterno). Detta funzione assume significato (e quindi è necessario modificare correttamente il parametro) solo nel caso di complessi in cui vi sono targhe in parallelo connesse parallelamente anche da sotto (cioè con i morsetti 6 in parallelo tra loro ed i morsetti 1 tra loro). Questa configurazione permette di effettuare le chiamate all'indietro anche su targhe in parallelo. In questo caso delle n targhe in "duplice" parallelo, una sola dovrà avere il parametro "abilità finestra up" =0, mentre le altre lo avranno posto ad 1.
- **Parametro riservato "Param. Riservato (29).** Non modificarlo se non dopo consultazione tecnica con la ditta.

## SEZIONE MINIMA CONDUTTORI (in mm<sup>2</sup>)

Conduttori	Ø Fino a 50 m.	Ø Fino a 100 m.	Ø Fino a 200 m.
4, 5	0,75 mm <sup>2</sup>	1 mm <sup>2</sup>	1,5 mm <sup>2</sup>
+, -, serr.	1 mm <sup>2</sup>	1,5 mm <sup>2</sup>	2,5 mm <sup>2</sup>
Altri	0,5 mm <sup>2</sup>	0,75 mm <sup>2</sup>	1 mm <sup>2</sup>
Video	Cavo coassiale 75 Ohm		

## Tabella comparativa delle sezioni-diametri resistenze x 100m di conduttori commerciali

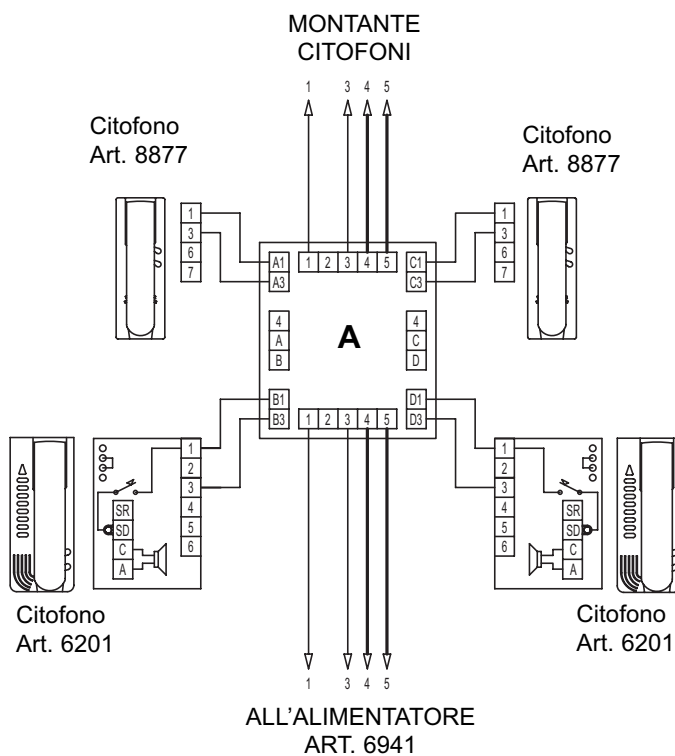
Sezione mm <sup>2</sup>	0,12	0,25	0,35	0,5	0,75	1,00	1,50	2,50	4,00	6,00
Diametro mm	0,40	0,58	0,68	0,80	1,00	1,15	1,40	1,80	2,30	2,80
Diametro in decimi	4/10	6/10		8/10	10/10	12/10	14/10	18/10		
Resistenza 100 m.	14,00	6,60	4,80	3,50	2,20	1,70	1,14	0,69	0,39	0,28

## Simboli adottati negli schemi

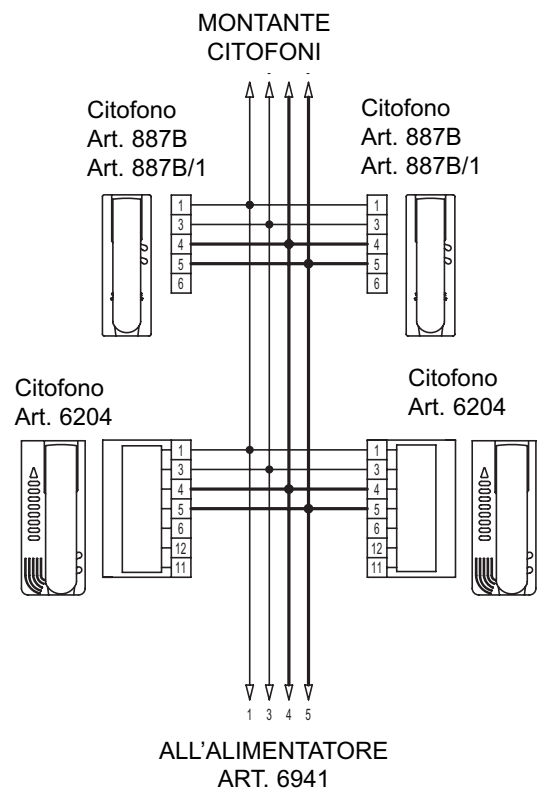


## MONTANTE CITOFONI CON DISTRIBUTORE AL PIANO ART. 949B (A) E SENZA DISTRIBUTORE (B). Rif schema: P2787.

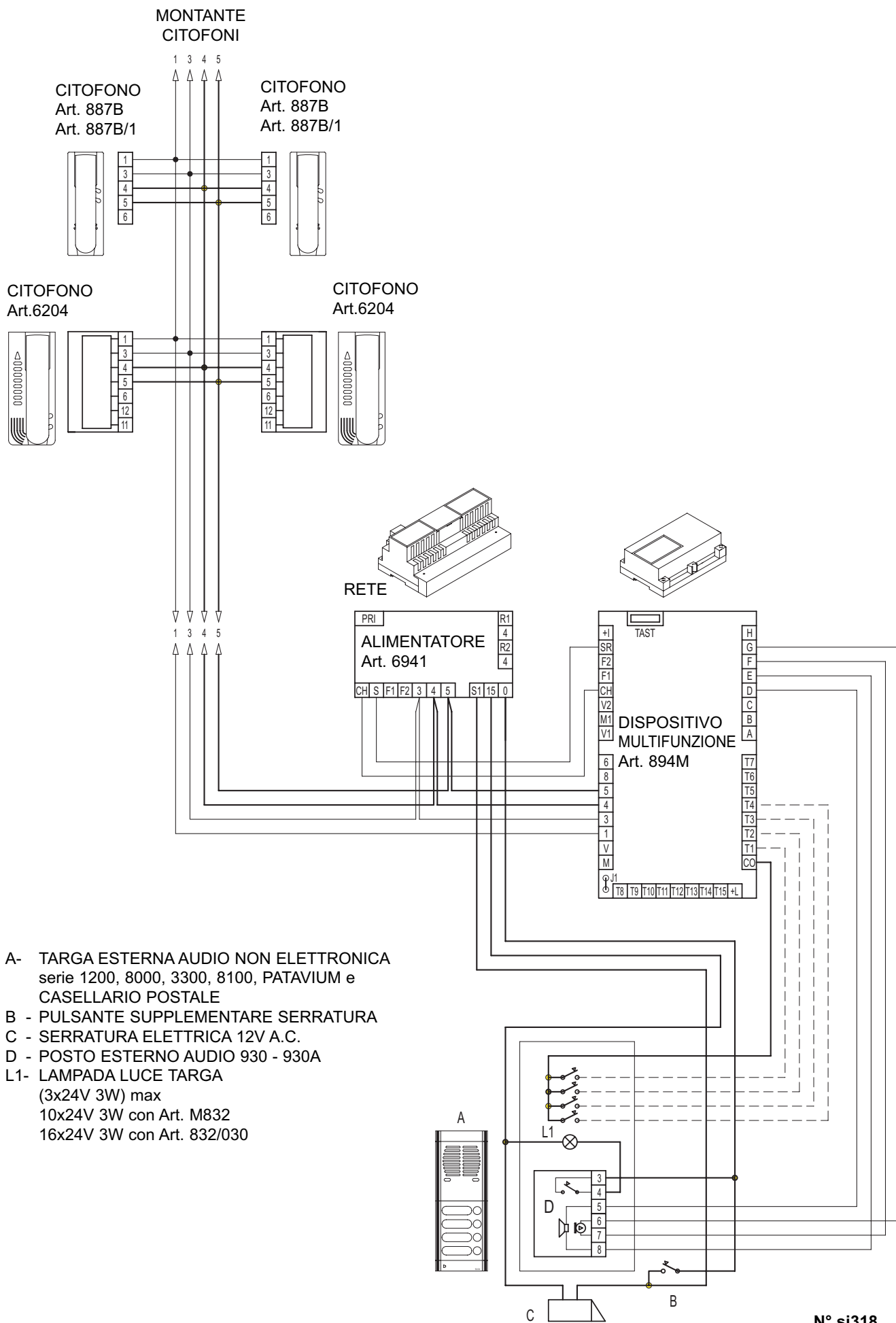
I montanti rappresentati (tipo A o B) devono essere aggiunti a tutti gli schemi di tipo citofoni-co presenti in questa raccolta.



A - Distributore digitale 949B



# SCHEMA DI COLLEGAMENTO PORTIERE ELETTRONICO DIGIBUS CON DISPOSITIVO ART. 894M

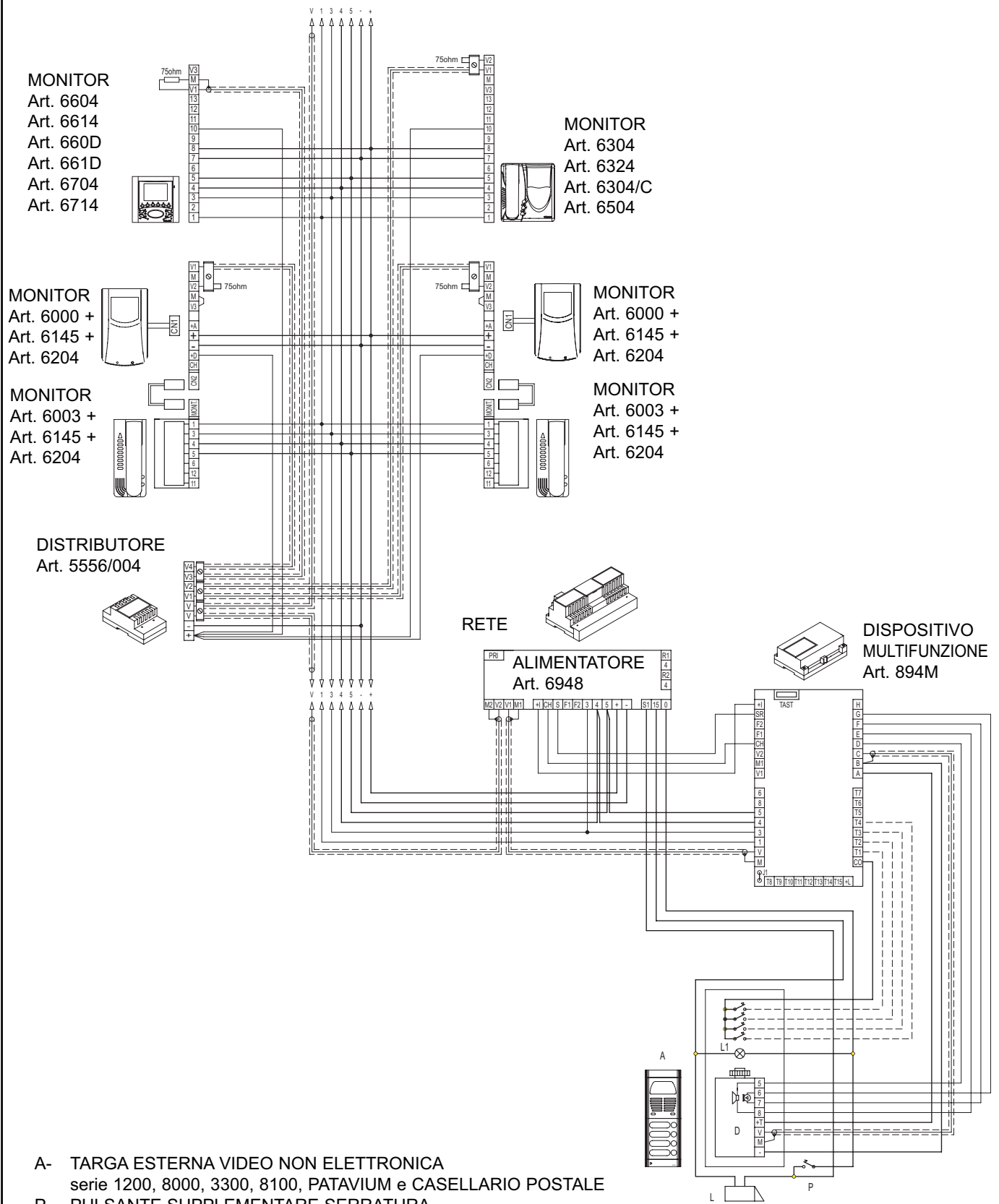


- A- TARGA ESTERNA AUDIO NON ELETTRONICA serie 1200, 8000, 3300, 8100, PATAVIUM e CASELLARIO POSTALE
- B - PULSANTE SUPPLEMENTARE SERRATURA
- C - SERRATURA ELETTRICA 12V A.C.
- D - POSTO ESTERNO AUDIO 930 - 930A
- L1- LAMPADA LUCE TARGA  
(3x24V 3W) max  
10x24V 3W con Art. M832  
16x24V 3W con Art. 832/030

N° si318

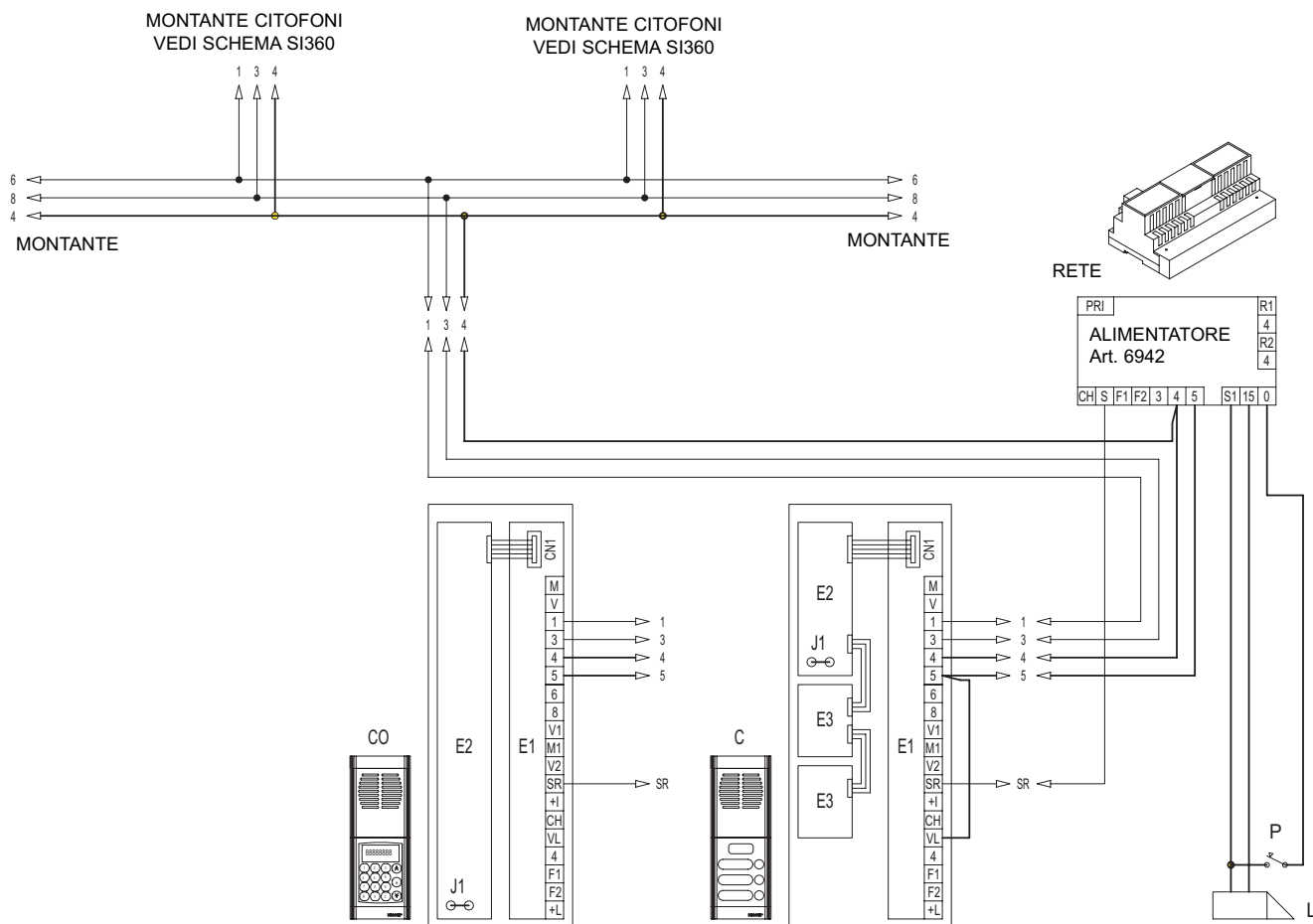
**SCHEMA DI COLLEGAMENTO PORTIERE ELETTRONICO VIDEO DIGIBUS CON TARGA ESTERNA  
VIDEO NON ELETTRONICA E DISPOSITIVO ART. 894M**

MONTANTE  
MONITOR



- A- TARGA ESTERNA VIDEO NON ELETTRONICA  
serie 1200, 8000, 3300, 8100, PATAVIUM e CASELLARIO POSTALE
- P - PULSANTE SUPPLEMENTARE SERRATURA
- L - SERRATURA ELETTRICA 12V A.C.
- D - TELECAMERA CON POSTO ESTERNO AUDIO ART. 559A-559B
- L1- LAMPADA LUCE TARGA  
(3x24V 3W) max  
10x24V 3W con Art. M832  
16x24V 3W con Art. 832/030

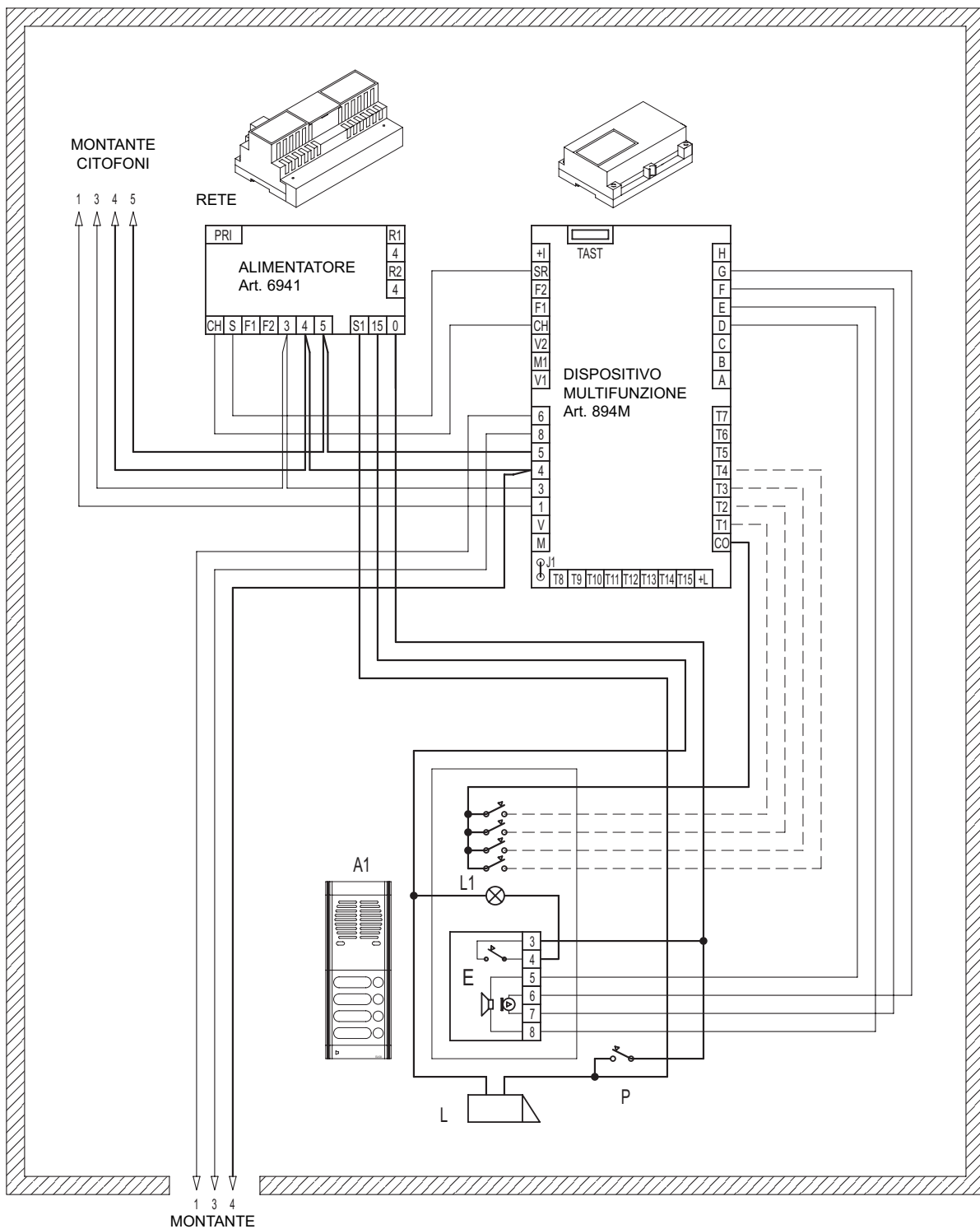
**SCHEMA CITOFONICO "DIGIBUS" A COMPLESSO EDILIZIO:  
TARGA PRIMCIPALE, ALIMENTATORE ART. 6942 E MONTANTI**



- C- TARGA ESTERNA AUDIO PRINCIPALE CON PULSANTI  
serie 1200, 8000, 3300, PATAVIUM e CASELLARIO POSTALE
- CO- TARGA ESTERNA AUDIO PRINCIPALE CON TASTIERA E DISPLAY  
serie 1200, 8000, 3300, PATAVIUM e CASELLARIO POSTALE
- P - PULSANTE SUPPLEMENTARE SERRATURA
- L - SERRATURA ELETTRICA 12V A.C.
- E1- MORSETTIERA DI COLLEGAMENTO
- E2- UNITA' ELETTRONICA
- E3- MODULO SUPPLEMENTARE 3A..., 8A...

N° si359

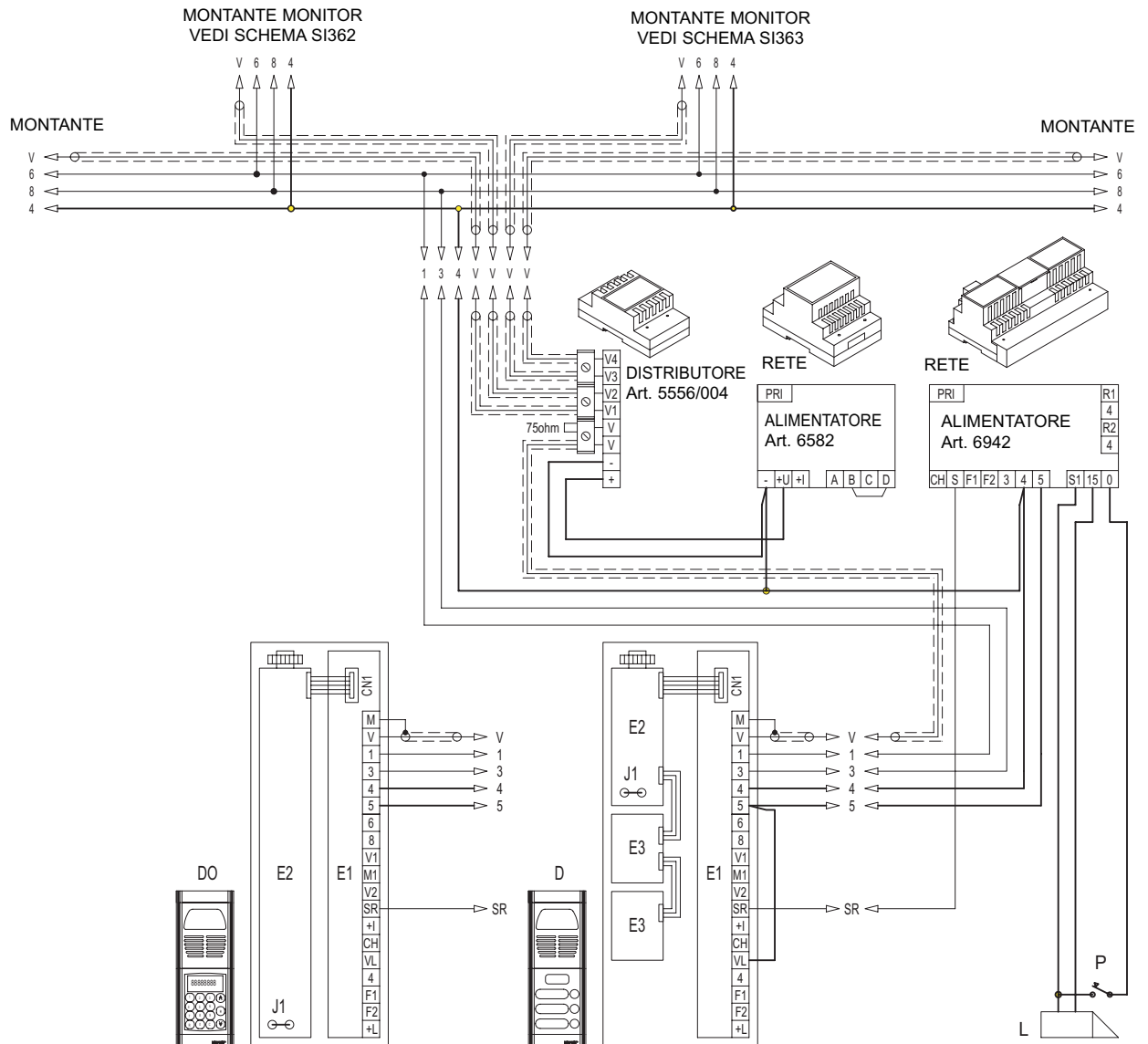
**SCHEMA CITOFONICO "DIGIBUS" A COMPLESSO EDILIZIO:  
TARGA A PIÈ SCALA NON ELETTRONICA E UNITÀ ELETTRONICA ART. 894M**



- A1- TARGA AUDIO SECONDARIA NON ELETTRONICA  
serie 1200, 8000, 3300, 8100, PATAVIUM e CASELLARIO POSTALE
- E - POSTO ESTERNO Art. 930 - 930A
- P - PULSANTE SUPPLEMENTARE SERRATURA
- L - SERRATURA ELETTRICA 12V A.C.
- L1- LAMPADA LUCE TARGA  
(3x24V 3W) max  
10x24V 3W con Art. M832  
16x24V 3W con Art. 832/030

N° si360

**IMPIANTO VIDEOCITOFONICO DIGIBUS A COMPLESSO EDILIZIO:  
TARGA PRINCIPALE, ALIMENTATORE ART. 6942, DISTRIBUTORE VIDEO E MONTANTI**

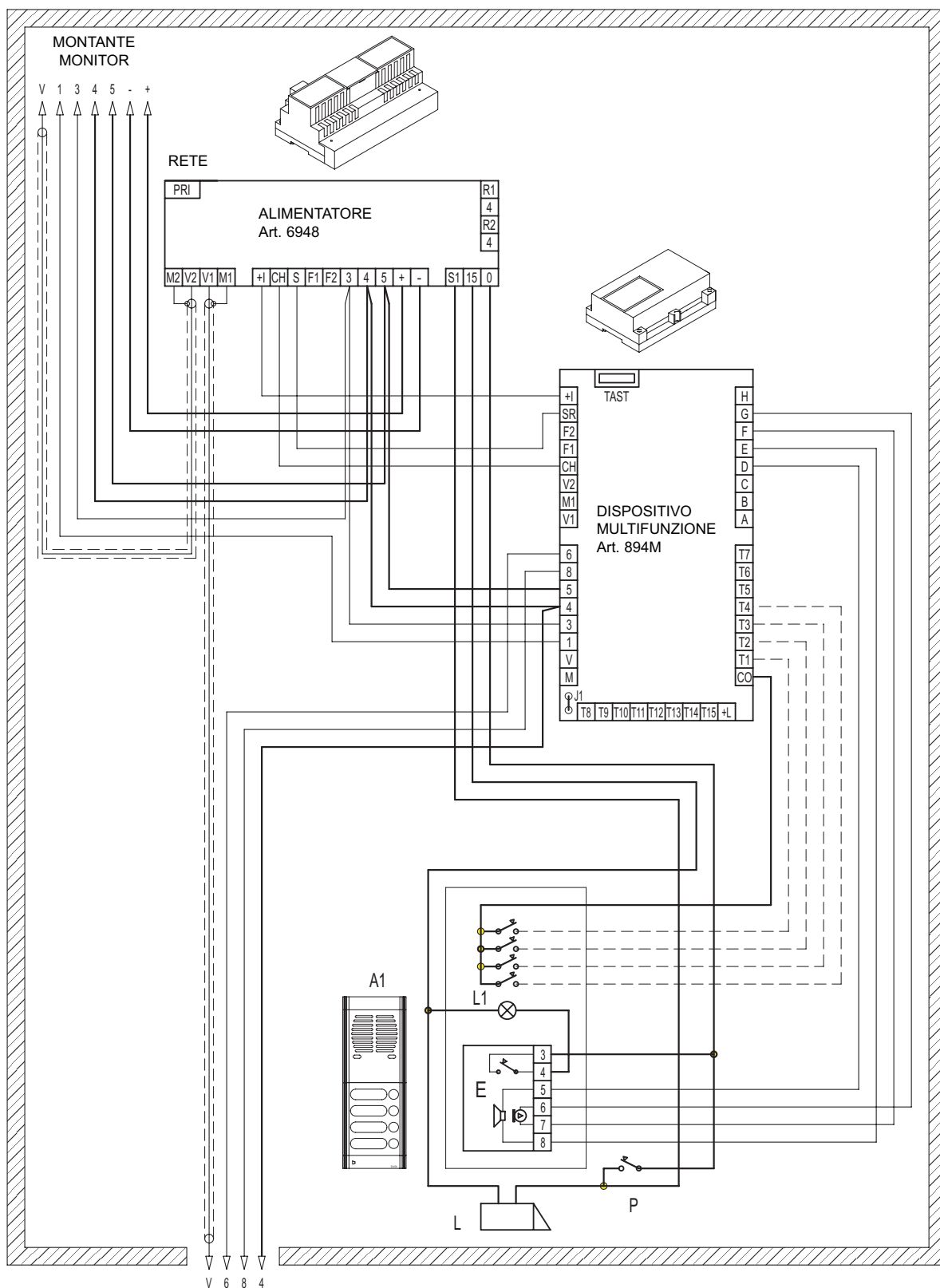


- D- TARGA ESTERNA VIDEO PRINCIPALE CON PULSANTI  
serie 1200, 8000, 3300, PATAVIUM e CASELLARIO POSTALE
- DO- TARGA ESTERNA VIDEO CON TASTIERA E DISPLAY  
serie 1200, 8000, 3300, PATAVIUM e CASELLARIO POSTALE
- P - PULSANTE SUPPLEMENTARE SERRATURA
- L - SERRATURA ELETTRICA 12V A.C.
- E - POSTO ESTERNO Art. 930 - 930A
- E1- MORSETTIERA DI COLLEGAMENTO
- E2- UNITA' ELETTRONICA
- E3- MODULO SUPPLEMENTARE 3A..., 8A...

**N° si361**



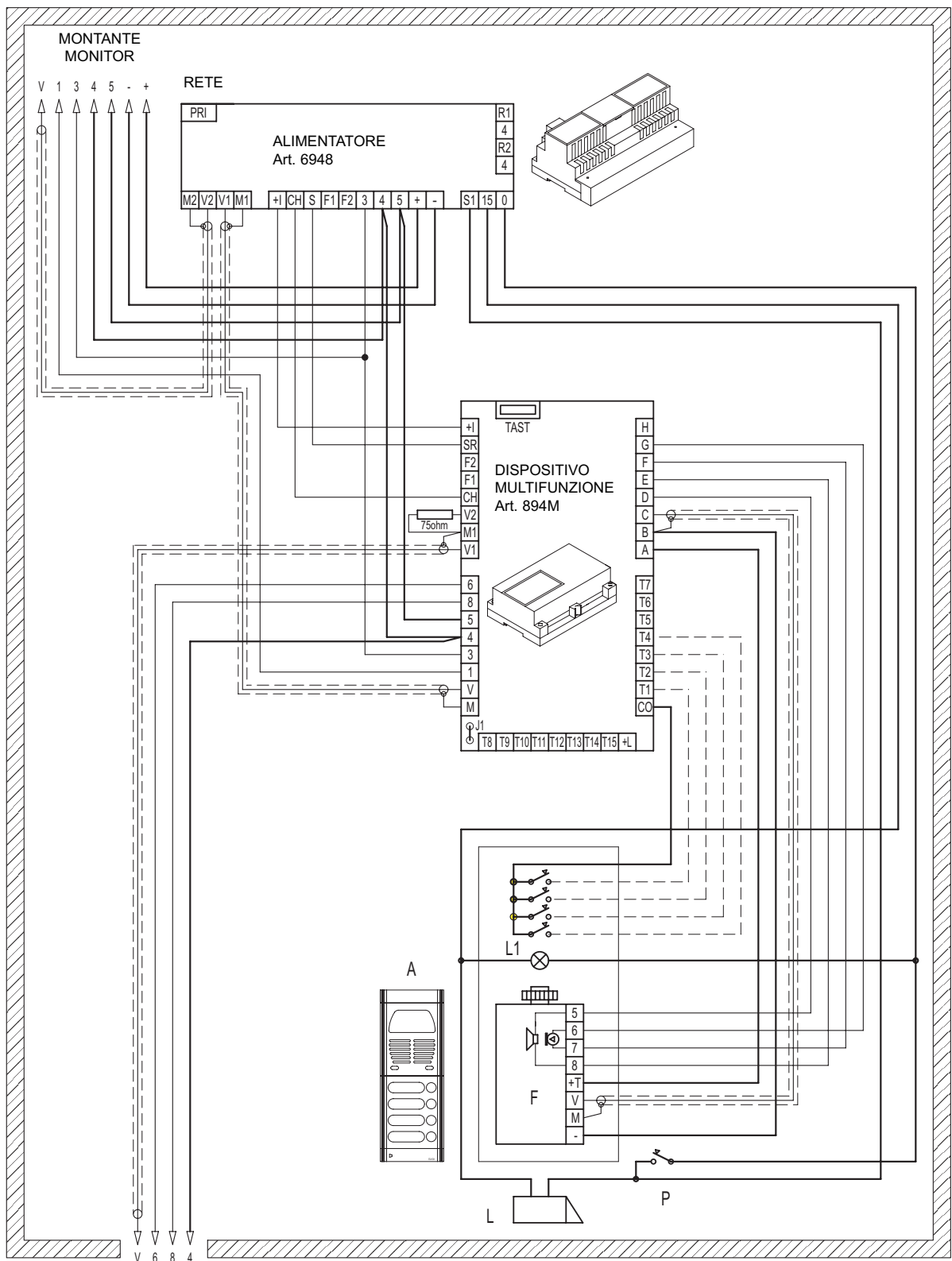
**IMPIANTO VIDEOCITOFONICO DIGIBUS A COMPLESSO EDILIZIO: TARGA SECONDARIA AUDIO NON ELETTRONICA, UNITÀ ELETTRONICA ART. 894M E MONTANTE VIDEO**



- A1- TARGA AUDIO SECONDARIA NON ELETTRONICA  
serie 1200, 8000, 3300, 8100, PATAVIUM e CASELLARIO POSTALE
- P - PULSANTE SUPPLEMENTARE SERRATURA
- L - SERRATURA ELETTRICA 12V A.C.
- E - POSTO ESTERNO ART. 930A
- L1- LAMPADA LUCE TARGA  
(3x24V 3W) max  
10x24V 3W con Art. M832  
16x24V 3W con Art. 832/030

N° si362

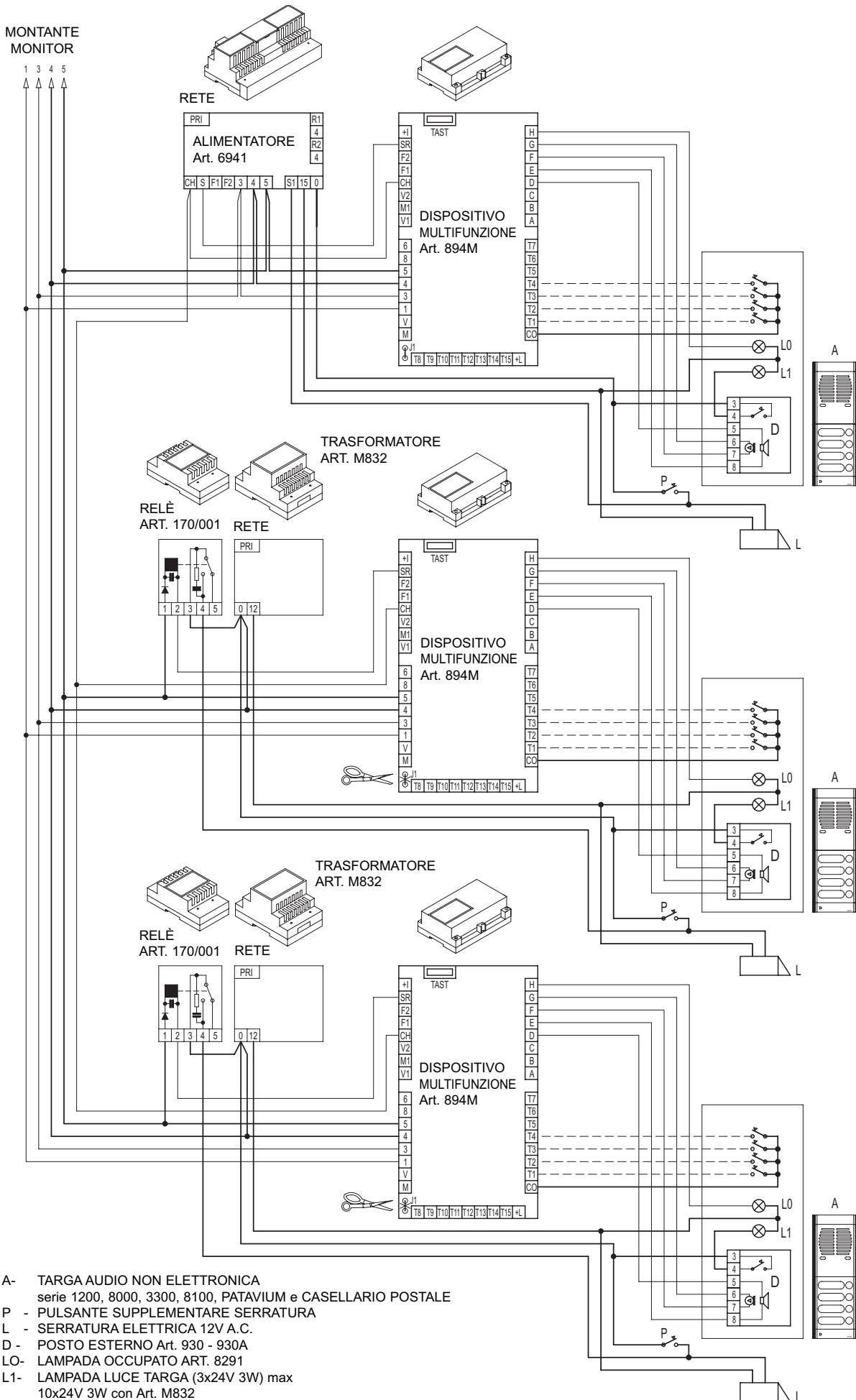
**IMPIANTO VIDEOCITOFONICO DIGIBUS A COMPLESSO EDILIZIO: TARGA SECONDARIA VIDEO NON ELETTRONICA, UNITÀ ELETTRONICA ART. 894M E MONTANTE VIDEO**



- A- TARGA VIDEO SECONDARIA NON ELETTRONICA  
serie 1200, 8000, 3300, 8100, PATAVIUM e CASELLARIO POSTALE
- P - PULSANTE SUPPLEMENTARE SERRATURA
- L - SERRATURA ELETTRICA 12V A.C.
- F - TELECAMERA CON POSTO ESTERNO AUDIO ART. 559A, ART. 559B
- L1- LAMPADA LUCE TARGA  
(3x24V 3W) max  
10x24V 3W con Art. M832  
16x24V 3W con Art. 832/030

N° si363

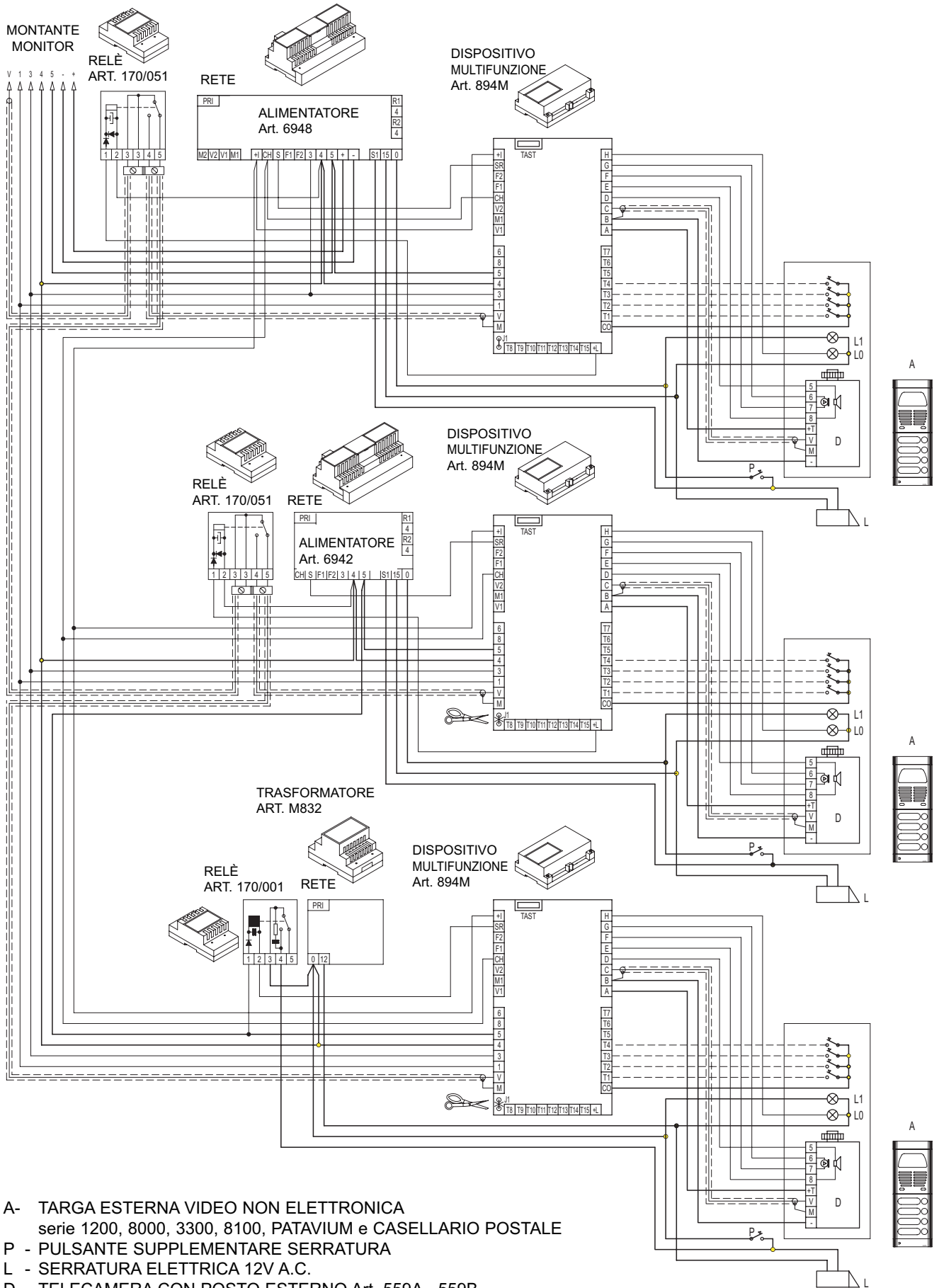
# SCHEMA DI COLLEGAMENTO IMPIANTO CITOFONICO SISTEMA DIGIBUS CON TRE TARGHE CON UNITÀ ELETTRONICA ART. 894M IN PARALLELO



- A- TARGA AUDIO NON ELETTRONICA  
serie 1200, 8000, 3300, 8100, PATAVIUM e CASELLARIO POSTALE
- P - PULSANTE SUPPLEMENTARE SERRATURA
- L - SERRATURA ELETTRICA 12V A.C.
- D - POSTO ESTERNO Art. 930 - 930A
- LO- LAMPADA OCCUPATO ART. 8291
- L1- LAMPADA LUCE TARGA (3x24V 3W) max  
10x24V 3W con Art. M832  
16x24V 3W con Art. 832/030

**N° si322**

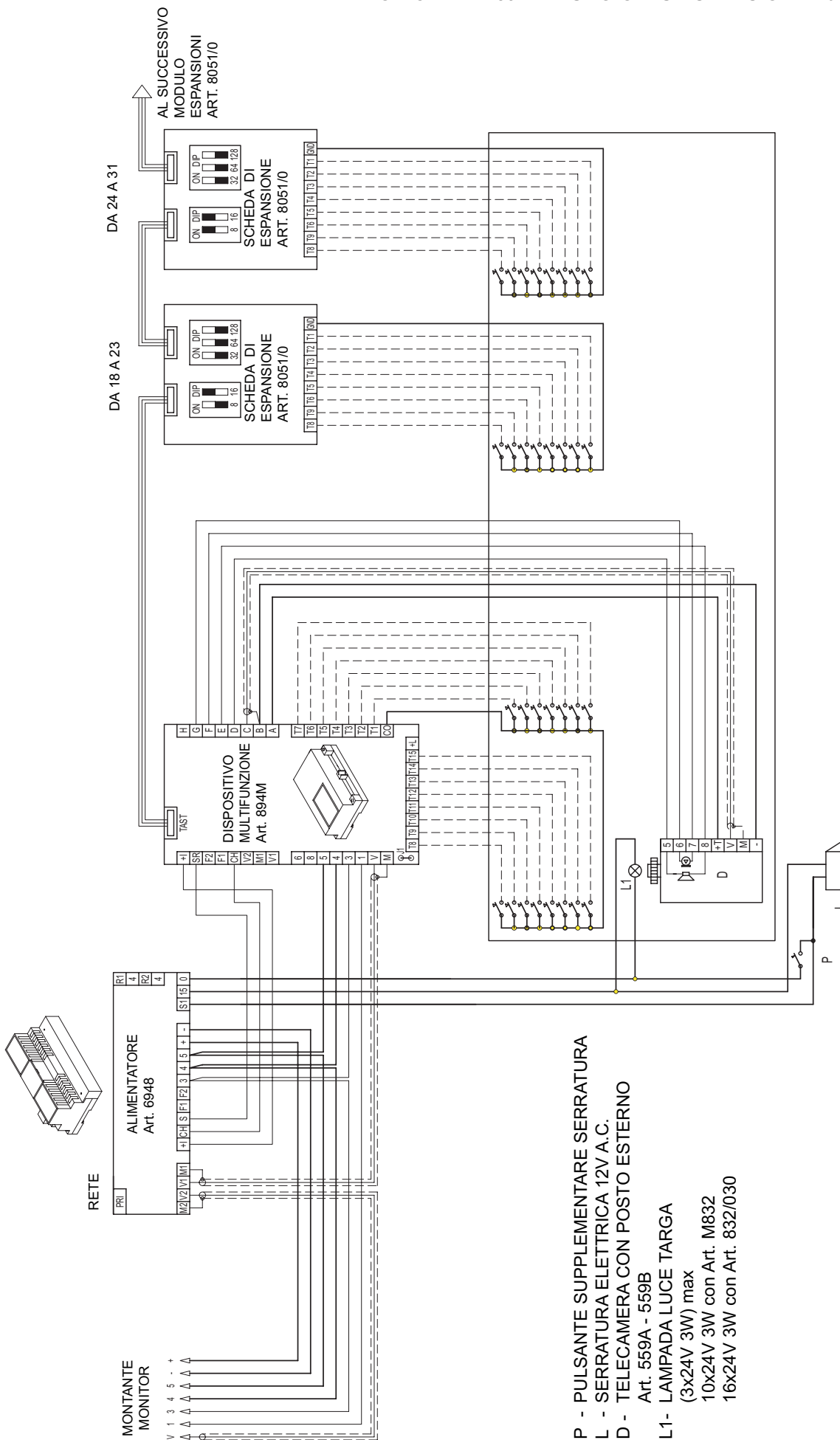
## SCHEMA DI COLLEGAMENTO IMPIANTO VIDEOCITOFONICO SISTEMA DIGIBUS CON TRE TARGHE CON UNITÀ ELETTRONICA ART. 894M IN PARALLELO



- A- TARGA ESTERNA VIDEO NON ELETTRONICA  
serie 1200, 8000, 3300, 8100, PATAVIUM e CASELLARIO POSTALE
- P - PULSANTE SUPPLEMENTARE SERRATURA
- L - SERRATURA ELETTRICA 12V A.C.
- D - TELECAMERA CON POSTO ESTERNO Art. 559A - 559B
- LO- LAMPADA OCCUPATO ART. 8291
- L1- LAMPADA LUCE TARGA (3x24V 3W) max  
10x24V 3W con Art. M832  
16x24V 3W con Art. 832/030

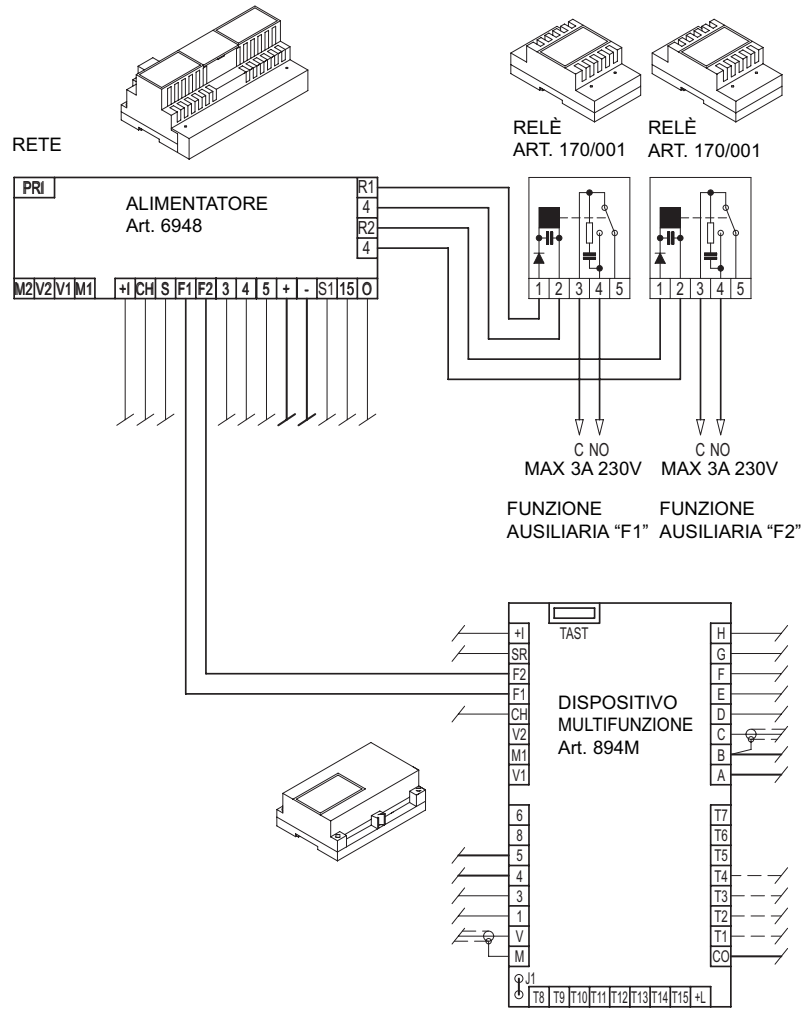
N° si323

VARIANTE DI COLLEGAMENTO IMPIANTO VIDEOCITOFONO SISTEMA DIGIBUS CON UNITÀ ELETTRONICA ART. 894M E UNO O PIÙ ESPANSIONI Art. 8051/0



- P - PULSANTE SUPPLEMENTARE SERRATURA
- L - SERRATURA ELETTRICA 12V A.C.
- D - TELECAMERA CON POSTO ESTERNO
- L1 - LAMPADA LUCE TARGA  
Art. 559A - 559B  
(3x24V 3W) max  
10x24V 3W con Art. M832  
16x24V 3W con Art. 832/030

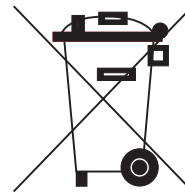
**SCHEMA DI COLLEGAMENTO IMPIANTO VIDEOCITOFONICO SISTEMA DIGIBUS CON UNITÀ ELETTRONICA Art. 894M: COLLEGAMENTO FUNZIONI AUSILIARIE F1 - F2**



N° si326

#### AVVERTENZE PER L'INSTALLATORE

- Leggere attentamente le avvertenze contenute nel presente documento in quanto forniscono importanti indicazioni riguardanti la sicurezza di installazione, d'uso e di manutenzione.
- Dopo aver tolto l'imballaggio assicurarsi dell'integrità dell'apparecchio. Gli elementi dell'imballaggio (sacchetti di plastica, polistirolo espanso, ecc.) non devono essere lasciati alla portata dei bambini in quanto potenziali fonti di pericolo. L'esecuzione dell'impianto deve essere rispondente alle norme CEI vigenti.
- È necessario prevedere a monte dell'alimentazione un appropriato interruttore di tipo bipolare con separazione tra i contatti di almeno 3mm.
- Prima di collegare l'apparecchio accertarsi che i dati di targa siano rispondenti a quelli della rete di distribuzione.
- Questo apparecchio dovrà essere destinato solo all'uso per il quale è stato espressamente concepito, e cioè per sistemi di citofonia. Ogni altro uso è da considerarsi improprio e quindi pericoloso. Il costruttore non può essere considerato responsabile per eventuali danni derivanti da usi impropri, erronei ed irragionevoli.
- Prima di effettuare qualsiasi operazione di pulizia o di manutenzione, disinserire l'apparecchio dalla rete di alimentazione elettrica, spegnendo l'interruttore dell'impianto.
- In caso di guasto e/o di cattivo funzionamento dell'apparecchio, togliere l'alimentazione mediante l'interruttore e non manometterlo. Per l'eventuale riparazione rivolgersi solamente ad un centro di assistenza tecnica autorizzato dal costruttore. Il mancato rispetto di quanto sopra può compromettere la sicurezza dell'apparecchio.
- Non ostruire le aperture o fessure di ventilazione o di smaltimento calore e non esporre l'apparecchio a stillicidio o spruzzi d'acqua.
- L'installatore deve assicurarsi che le informazioni per l'utente siano presenti sugli apparecchi derivati.
- Tutti gli apparecchi costituenti l'impianto devono essere destinati esclusivamente all'uso per cui sono stati concepiti.
- Questo documento dovrà sempre rimanere allegato alla documentazione dell'impianto.



#### Direttiva 2002/96/CE (WEEE, RAEE).

Il simbolo del cestino barrato riportato sull'apparecchio indica che il prodotto, alla fine della propria vita utile, dovendo essere trattato separatamente dai rifiuti domestici, deve essere conferito in un centro di raccolta differenziata per apparecchiature elettriche ed elettroniche oppure riconsegnato al rivenditore al momento dell'acquisto di una nuova apparecchiatura equivalente.

L'utente è responsabile del conferimento dell'apparecchio a fine vita alle appropriate strutture di raccolta. L'adeguata raccolta differenziata per l'avvio successivo dell'apparecchio dismesso al riciclaggio, al trattamento e allo smaltimento ambientalmente compatibile contribuisce ad evitare possibili effetti negativi sull'ambiente e sulla salute e favorisce il riciclo dei materiali di cui è composto il prodotto. Per informazioni più dettagliate inerenti i sistemi di raccolta disponibili, rivolgersi al servizio locale di smaltimento rifiuti, o al negozio in cui è stato effettuato l'acquisto.

#### Rischi legati alle sostanze considerate pericolose (WEEE).

Secondo la nuova Direttiva WEEE sostanze che da tempo sono utilizzate comunemente su apparecchi elettrici ed elettronici sono considerate sostanze pericolose per le persone e l'ambiente. L'adeguata raccolta differenziata per l'avvio successivo dell'apparecchio dismesso al riciclaggio, al trattamento e allo smaltimento ambientalmente compatibile contribuisce ad evitare possibili effetti negativi sull'ambiente e sulla salute e favorisce il riciclo dei materiali di cui è composto il prodotto.

CERT. n° 9110. ELVO



UNI EN ISO 9001:2000

**ELVOX COSTRUZIONI  
ELETTRONICHE S.p.A.**

35011 Campodarsego (PD) - ITALY  
Via Pontarola, 14/A  
Tel. 049/9202511 r.a. -  
Phone international... 39/49/9202511  
Fax Italia 049/9202603  
Telefax Export Dept... 39/49/9202601

**ELVOX INTERNET SERVICE**

E-mail: [info@elvoxonline.it](mailto:info@elvoxonline.it)  
<http://www.elvox.com>  
E-mail export dept:  
[elvoxexp@elvoxonline.it](mailto:elvoxexp@elvoxonline.it)

**FILIALE DI MILANO:**

Via Conti Biglia, 2 20162 (MILANO)  
Tel. 02/6473360-6473561  
Fax 02/6473733  
E-mail: [filialemilano@elvoxonline.it](mailto:filialemilano@elvoxonline.it)

**FILIALE TOSCANA:**

Via Lunga 4/R 50142 FIRENZE  
Tel. 055/7322870 - Telefax. 055/7322670  
E-mail: [filialetoscana@elvoxonline.it](mailto:filialetoscana@elvoxonline.it)